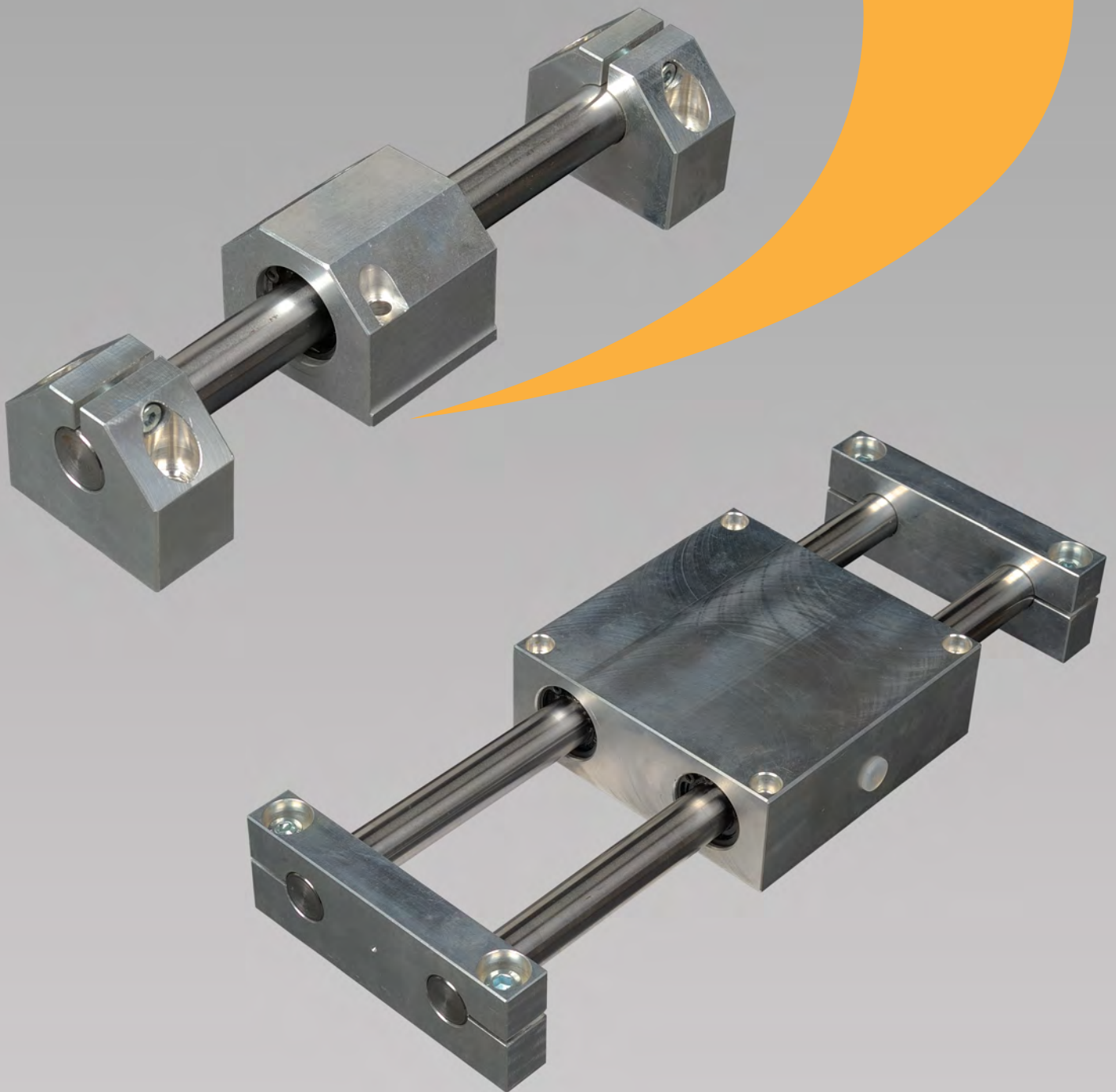


Linearkugellager-Einheiten















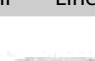



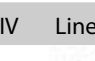

Linear Bushing Units







Lineartechnik

TÜ	Technische Übersicht	4 - 5
----	----------------------	-------

Kapitel I Linear-Kugellagereinheiten

	RU-27	geschlossen kompakt	6
	RU-29	Tandemausführung geschlossen kompakt	7
	RU-99	Stehlager geschlossen	8
	RU-98	Stehlager offen	9
	RU-35	Standard geschlossen	10
	RU-36	geschlossen, Radialluft einstellbar	11
	RU-37	offen	12
	RU-38	offen, Radialluft einstellbar	13
	RU-71	seitlich offen	14
	RU-72	seitlich offen, Radialluft einstellbar	15
	RU-85	Tandem geschlossen	16
	RU-32	Tandem geschlossen, Radialluft einstellbar	17
	RU-87	Tandem offen	18
	RU-34	Tandem offen, Radialluft einstellbar	19
	RU-85	Tandem geschlossen, vier Befestigungsanschlüsse	20
	RU-87	Tandem offen, vier Befestigungsanschlüsse	21
	RU-91	Quadro geschlossen	22
	RU-92	Quadro offen	23
	RU-81	Flansch	24
	RU-83	Tandem - Flansch	25


Kapitel II Lineargehäuse-Einheiten Kugelgraphitguß/Al-Druckguß

	RU-65	geschlossen	26
	RU-66	geschlossen, Radialluft einstellbar	27
	RU-67	offen	28
	RU-68	offen, Radialluft einstellbar	29

Kapitel IV Linearbauelemente Wellenunterstützungen/Wellenböcke

	RU-54-2	flach	30
	RU-54-1	flach doppeltes Bohrbild	31
	RU-16	niedrig	32
	RU-50	mittel	33
	RUS-50	hoch	34
	TS	Tragschienen	35
	RU-93	Traverse A	36
	RU-94	Traverse B	37
	RU-58	Wellenbock kompakt	38
	RU-57	Wellenbock	39
	RU-55	Standard - Wellenbock	40
	RU-56	Flansch - Wellenbock	41

Kapitel V Präzisionsführungswellen

		Welle unbearbeitet	42
		Welle bearbeitet	43

Wellendurchbiegung:

Beim Einsatz gehärteter Präzisionsstahlwellen in einer endgestützten Ausführung muss gewährleistet werden, dass sich die Wellendurchbiegung an den Lagerbereichen innerhalb der Leistungsgrenzen bewegt.

Die nachfolgenden Gleichungen geben die Durchbiegung in der Mitte einer endgestützten Welle an. Systeme mit Tragschienen werden nicht denselben Durchbiegungsarten ausgesetzt.

EI-Werte für gehärtete und geschliffene Präzisionsstahlwellen

Wellen Ø (mm)	EI (Nm ²)
5	5.838
8	38.26
10	93.41
12	193.7
16	612.2
20	1495
25	3649
30	7566
40	2.391 · 10 ⁴
50	5.838 · 10 ⁴
60	1.211 · 10 ⁵
80	3.826 · 10 ⁵

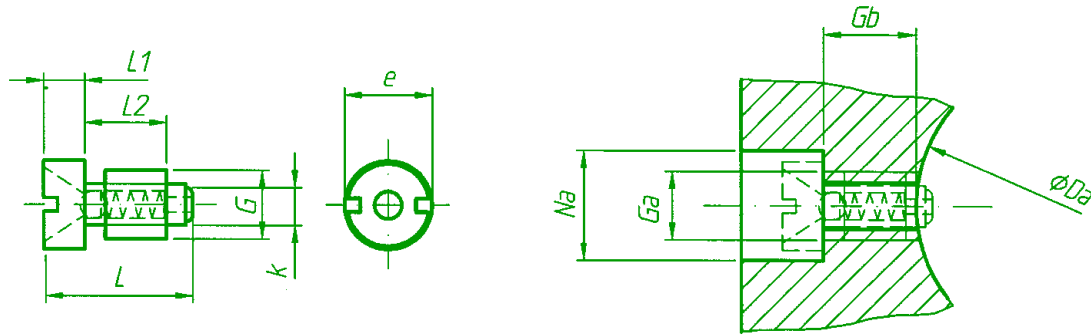
Einfach abgestützte Welle mit Tandem-Linearlager-Einheit

Durchbiegung in der Mitte (D) $D = \frac{WL^3}{48EI}$

Einfach abgestützte Welle mit zwei Einzel-Linearlager-Einheiten

Durchbiegung in der Mitte (D) $D = \frac{Wa(3L^2 - 4a^2)}{48EI}$

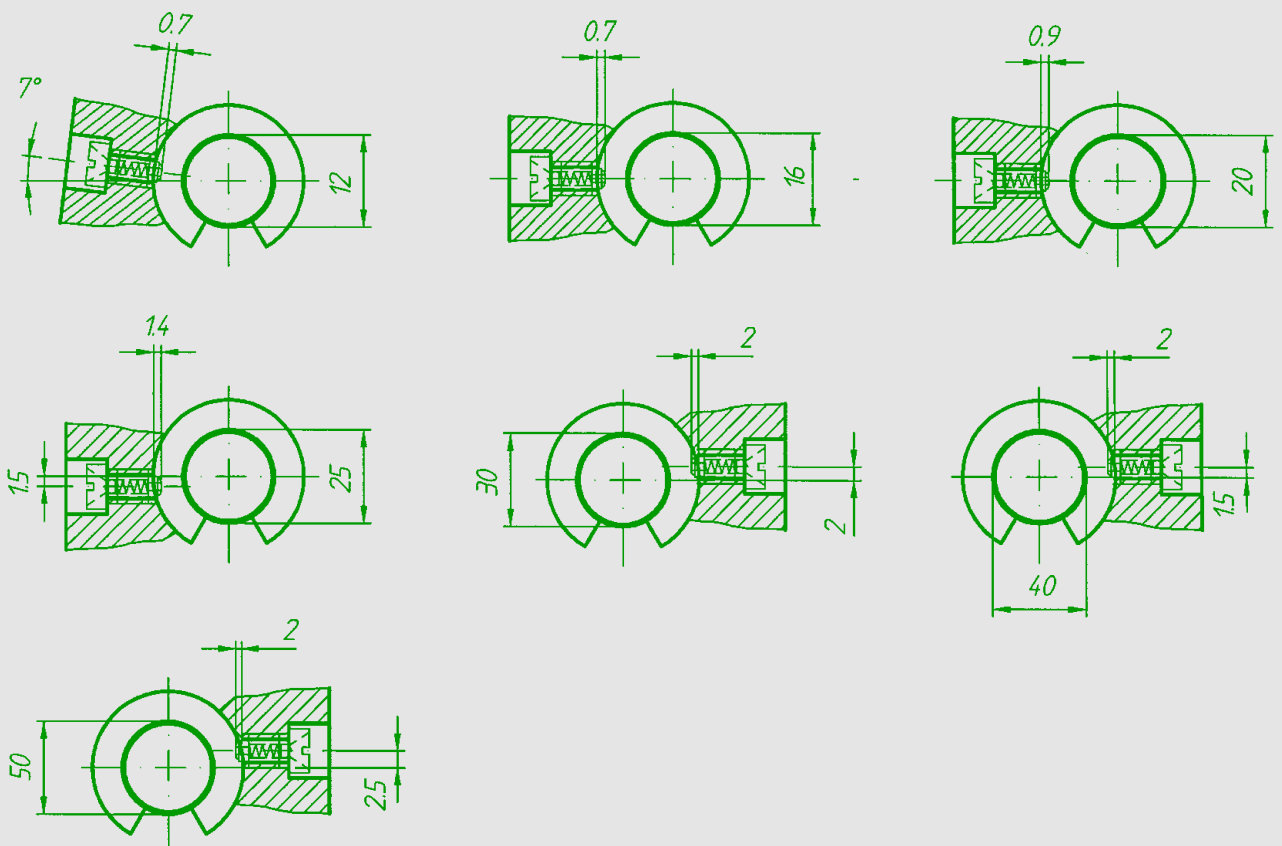
Schmiernippel-Schlitzschraube



Abmessungen in mm

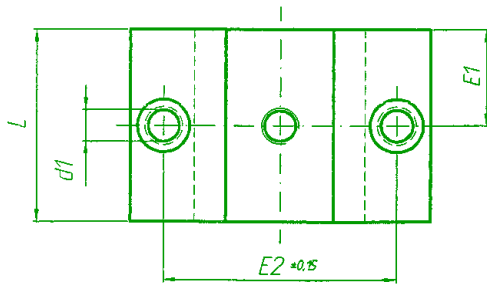
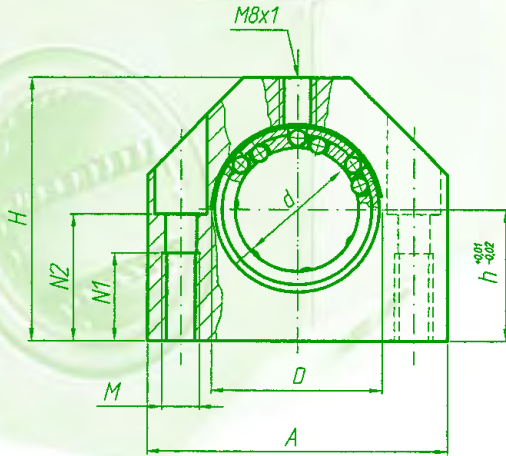
Wellen-Ø	G	L	L1	L2	k	Øe	ØDa	Ga	Gb ^{+0.2}	ØNa ^{+0.4}
12	M5	10,9	3	6	3	6,45	22	M5	7,2	8
16	M5	10,9	3	6	3	6,45	26	M5	7,2	8
20	M5	10,9	3	6	3	6,45	32	M5	7	8
25	M5	10,9	3	6	3	6,45	40	M5	6,5	8
30	M5	10,9	3	6	3	6,45	47	M5	6,2	8
40	M5	10,9	3	6	3	6,45	62	M5	6,2	8
50	M5	10,9	3	6	3	6,45	75	M5	6,2	8

Position der Radial - Axialfixierung



RU27

Lineargehäuse-Einheit



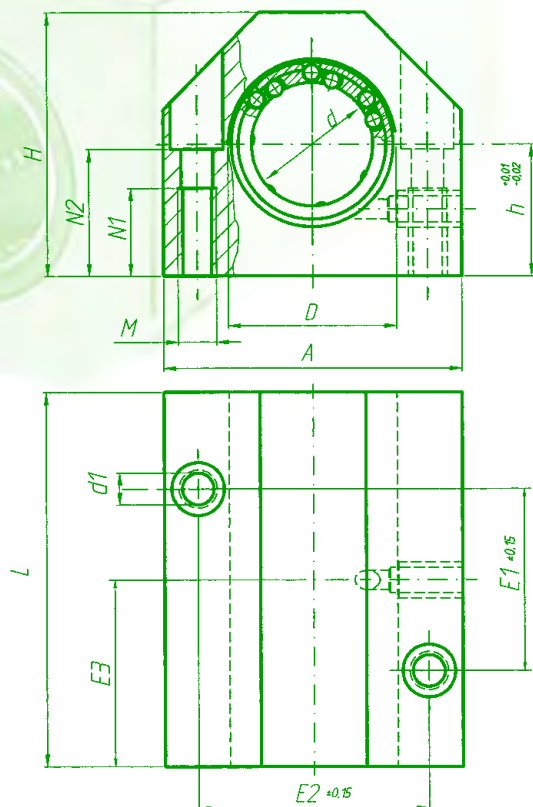
Einzel geschlossen
Kompaktausführung
Schmierbohrung M8 x 1

• Gehäuse ist auch als Version mit einstellbarer Radialluft lieferbar: Artikel-Nr. RU 28-...

Abmessungen in mm

Artikel-Nr.	Ød	ØD	A	H	h	L	E1	E2	Ød1	N1	N2	M	Gewicht (kg)
RU 27-12	12	19	40	33	17	28	14	29	4,3	11	16	M5	0,18
RU 27-16	16	24	45	38	19	30	15	34	4,3	11	18	M5	0,27
RU 27-20	20	28	53	45	23	30	15	40	5,3	13	22	M6	0,32
RU 27-25	25	35	62	54	27	40	20	48	6,6	18	26	M8	0,66
RU 27-30	30	40	67	60	30	50	25	53	6,6	18	29	M8	0,95
RU 27-40	40	52	87	76	39	60	30	69	8,4	22	38	M10	1,82
RU 27-50	50	62	103	92	47	70	35	82	10,5	26	46	M12	2,52

- Lieferung montiert mit Kugelbuchse
- Befestigungsschrauben DIN 912-8.8, Federring DIN 7980
- Gewichtsangabe mit Kugelbuchse



Tandem geschlossen
 Kompaktausführung
 Linearkugelhülse / Lineargleitlager
 Schmierbohrung M8 x 1

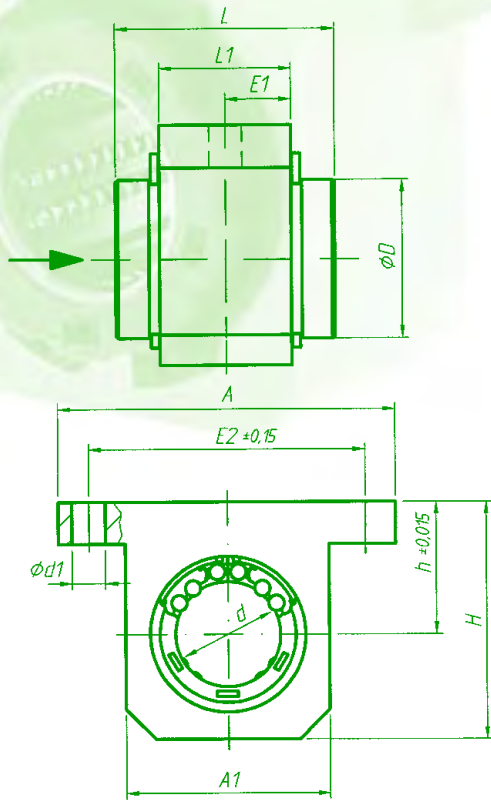
Abmessungen in mm

Artikel-Nr.	Ød	ØD	A	H	h	L	E1	E2	E3	d1	N1	N2	M	Gewicht (kg)
RU29-12	12	19	40	33	17	60	35	29	30,0	4,3	11	16	M5	0,18
RU29-16	16	24	45	38	19	65	40	34	32,5	4,3	11	18	M5	0,27
RU29-20	20	28	53	45	23	65	45	40	32,5	5,3	13	22	M6	0,32
RU29-25	25	35	62	54	27	85	55	48	42,5	6,6	18	26	M8	0,66
RU29-30	30	40	67	60	30	105	70	53	52,5	6,6	18	29	M8	0,95
RU29-40	40	52	87	76	39	125	85	69	62,5	8,4	22	38	M10	1,82
RU29-50	50	62	103	92	47	145	100	82	72,5	10,5	26	46	M12	2,52

- Lieferung ohne Kugelbuchse
- Befestigungsschrauben DIN 912-8.8, Federring DIN 7980
- Gewichtsangabe mit Kugelhülse

RU99

Lineargehäuse-Einheit

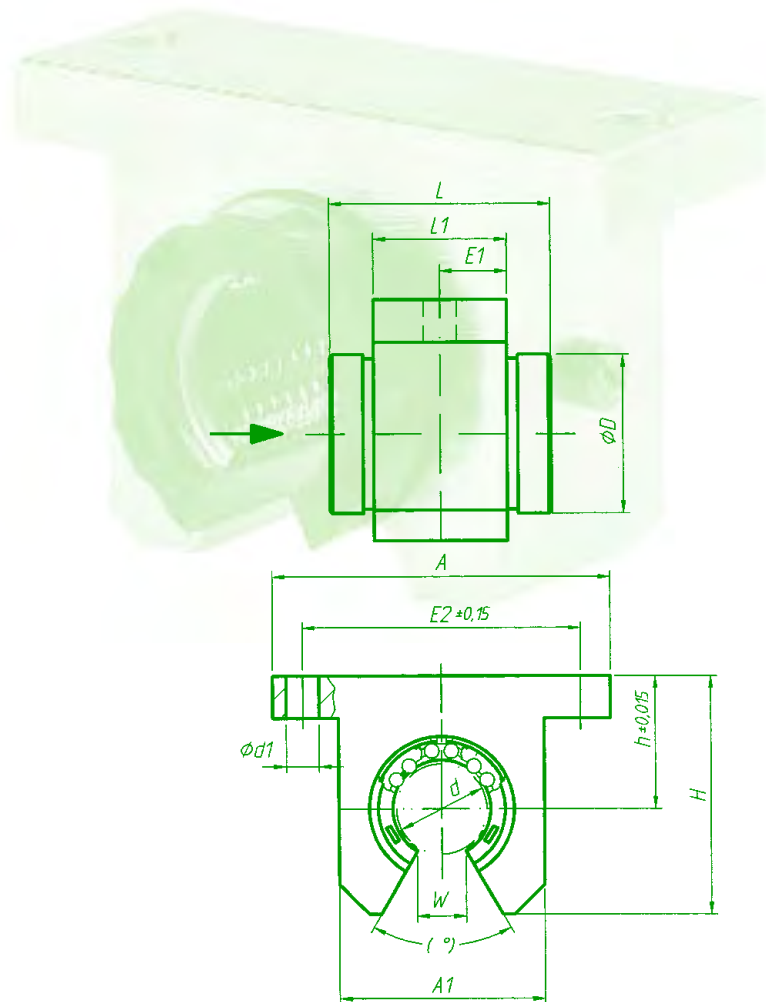


Standard geschlossen

Abmessungen in mm

Artikel-Nr.	Ød	ØD	h	H	A	A1	E1	E2	L	L1	Ød1	Gewicht (kg)
RU99-12	12	22	18	35	52	30	10	42	32	20	5,3	0,09
RU99-16	16	26	22	40,5	56	34	11	46	36	22	5,3	0,12
RU99-20	20	32	25	48,0	70	40	14	58	45	28	6,4	0,25
RU99-25	25	40	30	58,0	80	50	20	68	58	40	6,4	0,49
RU99-30	30	47	35	67,0	88	58	24	76	68	48	6,4	0,78
RU99-40	40	62	45	85,0	108	74	28	94	80	56	8,4	1,28
RU99-50	50	75	50	100	135	96	36	116	100	72	10,5	1,70

- Lieferung ohne Kugelbuchse
- Gewichtsangabe mit Standard-Linearkugellager
- Befestigung des Lagers im Gehäuse erfolgt über Sicherungsringe nach DIN 471
- Befestigungsschrauben DIN 912 - 8.8, Federring DIN 7980



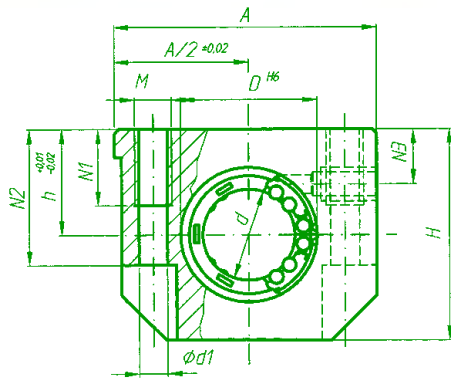
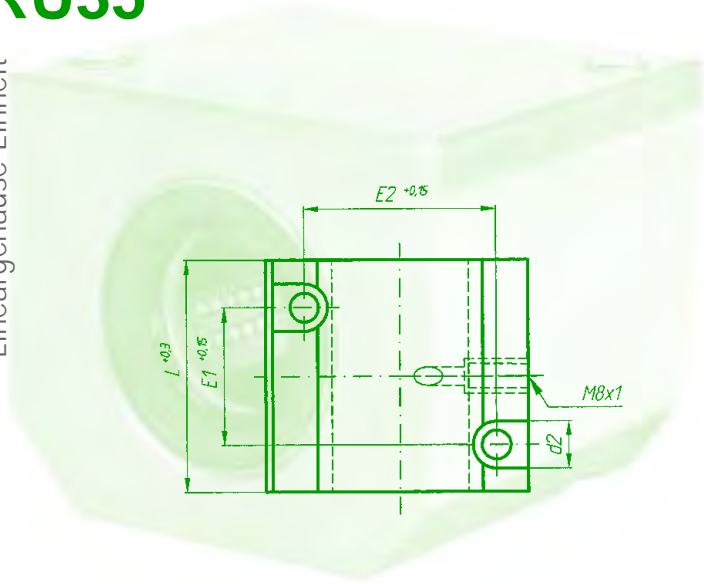
Standard offen
Schmierung und Fixierung über
Schmiernippel Schlitzschraube

Artikel-Nr.	Abmessungen in mm												Gewicht (kg)	
	Ød	ØD	h	H	A	A1	E1	E2	L	L1	W	S		(°)
RU98-12	12	22	18	28	52	30	10	42	32	20	7	5,3	60	0,09
RU98-16	16	26	22	33,5	56	34	11	46	36	22	9,4	5,3	60	0,12
RU98-20	20	32	25	42	70	40	14	58	45	28	10	6,4	60	0,25
RU98-25	25	40	30	51	80	50	20	68	58	40	12,5	6,4	60	0,49
RU98-30	30	47	35	60	88	58	24	76	68	48	12,5	6,4	60	0,78
RU98-40	40	62	45	77	108	74	28	94	80	56	16,8	8,4	60	1,28
RU98-50	50	75	50	93	135	96	36	116	100	72	21	10,5	60	1,70

- Lieferung ohne Kugelbuchse
- Gewichtsangabe mit Standard-Linearkugellager
- Befestigung des Lagers im Gehäuse, erfolgt über Axial-Radialfixierschraube
- Befestigungsschrauben DIN 912 - 8.8, Federring DIN 7980

RU35

Lineargehäuse-Einheit

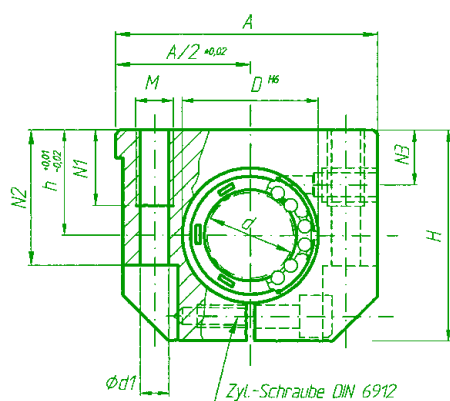
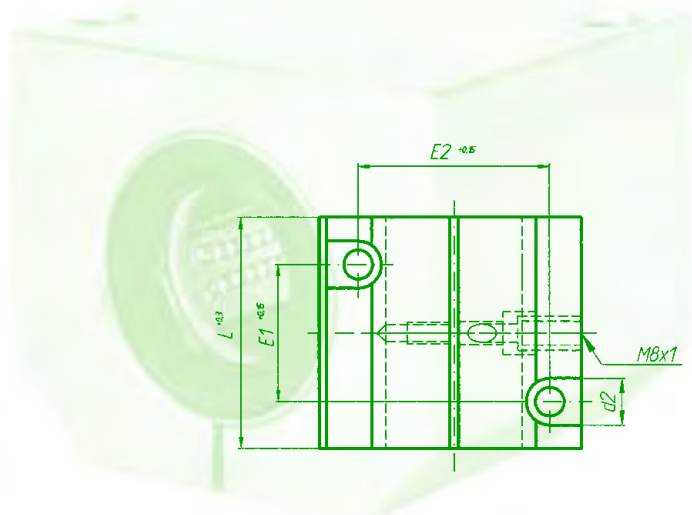


Einzel geschlossen
Schmierbohrung M8 x1

Abmessungen in mm

Artikel-Nr.	Ød	ØD	A	H	h	L	N1	N2	N3	E1	E2	Ød1	d2	M	Gewicht (kg)
RU35-08	8	16	35	28	13	32	10	14	8	20	25	3,3	6	M4	0,07
RU35-12	12	22	43	35	18	39	13	25	10	23	32	4,2	8	M5	0,13
RU35-16	16	26	53	42	22	43	13	30	12	26	40	5,2	10	M6	0,20
RU35-20	20	32	60	50	25	54	18	34	13	32	45	6,8	11	M8	0,34
RU35-25	25	40	78	60	30	67	22	40	15	40	60	8,6	15	M10	0,65
RU35-30	30	47	87	70	35	79	22	48	16	45	68	8,6	15	M10	0,97
RU35-40	40	62	108	90	45	91	26	60	20	58	86	10,3	18	M12	1,80

- Lieferung ohne Kugelbuchse
- Gewichtsangabe mit Standard-Linearkugellager
- Befestigung des Lagers im Gehäuse, erfolgt über Sicherungsringe nach DIN 471
- Befestigungsschrauben DIN 912 - 8.8, Federring DIN 7980

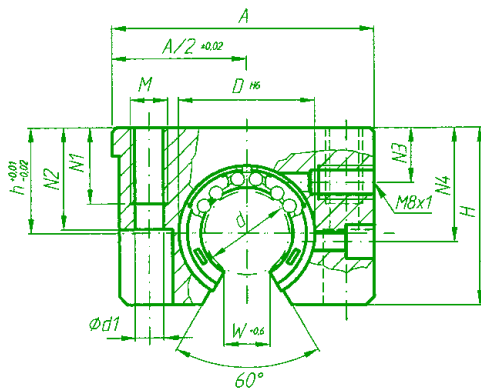
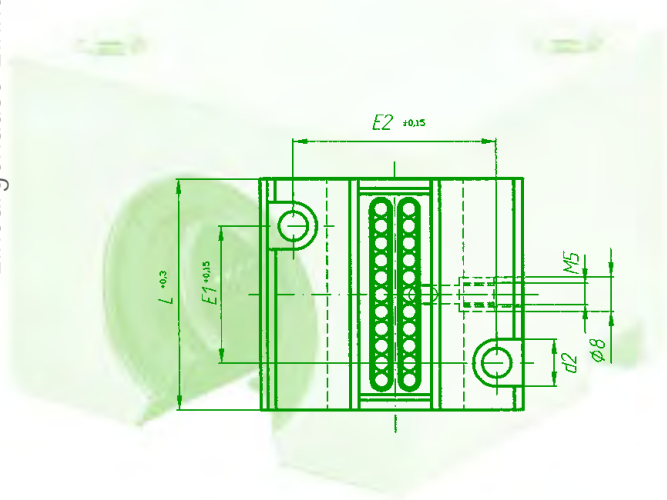


Einzel geschlossen
Radialluft einstellbar
Schmierbohrung M8 x1

Abmessungen in mm

Artikel-Nr.	$\varnothing d$	$\varnothing D$	A	H	h	L	N1	N2	N3	E1	E2	$\varnothing d1$	d2	M	Gewicht (kg)
KGE36-08	8	16	35	28	13	32	10	14	8	20	25	3,3	6	M4	0,07
KGE36-12	12	22	43	35	18	39	11	25	10	23	32	4,2	8	M5	0,13
KGE36-16	16	26	53	42	22	43	13	30	12	26	40	5,2	10	M6	0,20
KGE36-20	20	32	60	50	25	54	18	34	13	32	45	6,8	11	M8	0,34
KGE36-25	25	40	78	60	30	67	22	40	15	40	60	8,6	15	M10	0,65
KGE36-30	30	47	87	70	35	79	22	48	16	45	68	8,6	15	M10	0,97
KGE36-40	40	62	108	90	45	91	26	60	20	58	86	10,3	18	M12	1,80

- Lieferung ohne Kugelbuchse
- Gewichtsangabe mit Standard-Linearkugellager
- Befestigung des Lagers im Gehäuse, erfolgt über Sicherungsringe nach DIN 471
- Befestigungsschrauben DIN 912 - 8.8, Federring DIN 7980

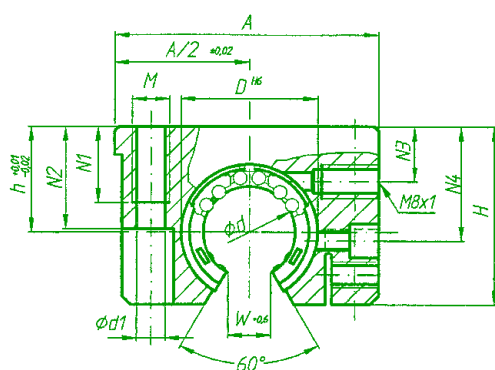
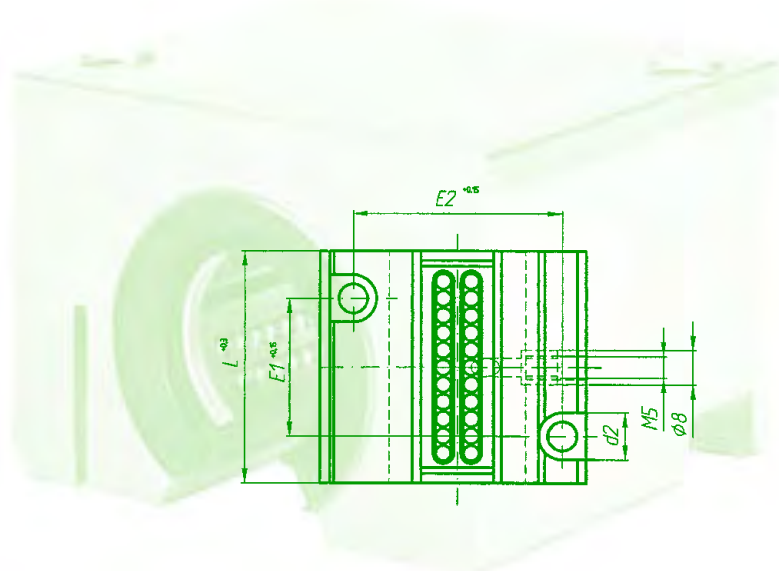


Einzel offen
Schmierbohrung M8 x1

Abmessungen in mm

Artikel-Nr.	Abmessungen in mm														Gewicht		
	Ød	ØD	A	H	h	L	N1	N2	N3	N4	E1	E2	Ød1	d2	M	W	(kg)
KG037-12	12	22	43	28	18	39	11	23,5	8	16,65	23	32	4,2	8	M5	7,0	0,11
KG037-16	16	26	53	35	22	43	13	30	12	22,00	26	40	5,2	10	M6	9,4	0,17
KG037-20	20	32	60	42	25	54	18	34	13	25,00	32	45	6,8	11	M8	10,2	0,30
KG037-25	25	40	78	51	30	67	22	40	15	31,50	40	60	8,6	15	M10	12,5	0,57
KG037-30	30	47	87	60	35	79	22	48	16	33,00	45	68	8,6	15	M10	13,9	0,86
KG037-40	40	62	108	77	45	91	26	60	20	43,50	58	86	10,3	18	M12	18	1,60

- Lieferung ohne Kugelbuchse
- Gewichtsangabe mit Standard-Linearkugellager
- Befestigung des Lagers im Gehäuse, erfolgt über Axial-Radialfixierschraube
- Befestigungsschrauben DIN 912 - 8.8, Federring DIN 7980



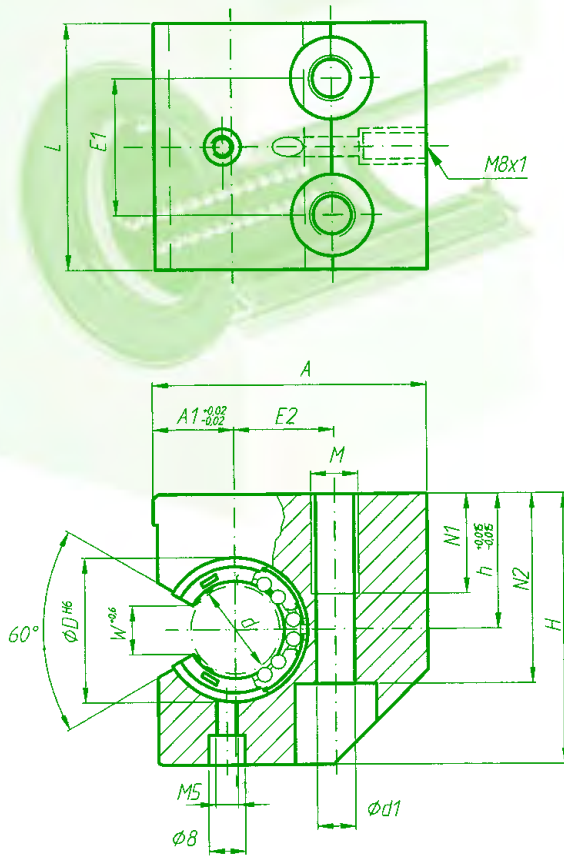
Einzel offen
Radialluft einstellbar
Schmierbohrung M8 x1

Artikel-Nr.	Abmessungen in mm															Gewicht (kg)	
	Ød	ØD	H	h	A	L	N1	N2	N3	N4	E1	E2	Ød1	d2	M		W
RU38-12	12	22	28	18	43	39	11	25	8	16,65	23	32	4,2	8	M5	7,0	0,11
RU38-16	16	26	35	22	53	43	13	30	12	22,00	26	40	5,2	10	M6	9,4	0,17
RU38-20	20	32	42	25	60	54	18	34	13	25,00	32	45	6,8	11	M8	10,2	0,30
RU38-25	25	40	51	30	78	67	22	40	15	31,50	40	60	8,6	15	M10	12,5	0,57
RU38-30	30	47	60	35	87	79	22	48	16	33,00	45	68	8,6	15	M10	13,9	0,86
RU38-40	40	62	77	45	108	91	26	60	20	43,50	58	86	10,3	18	M12	18,0	1,60

- Lieferung mit Linearkugellager SBEO ...
- Gewichtsangabe mit Standard-Linearkugellager
- Befestigung des Lagers im Gehäuse, erfolgt über Axial-Radialfixierschraube
- Befestigungsschrauben DIN 912 - 8.8, Federring DIN 7980

RU71

Lineargehäuse-Einheit

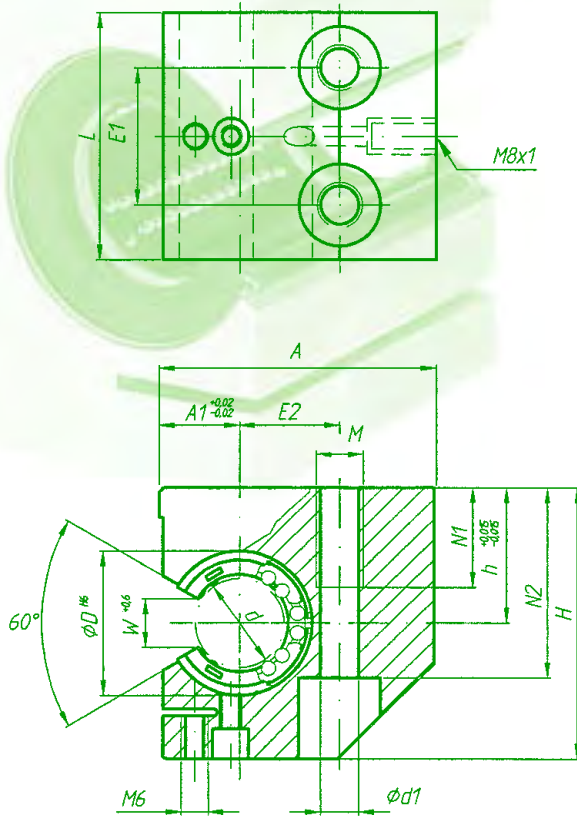


seitlich offen

Abmessungen in mm

Artikel-Nr.	Ød	ØD	A	A1	H	h	E1	E2	L	Ød1	M	N1	N2	W	Gewicht (kg)
RU71-20	20	32	60	17	60	30	30	22	54	8,6	M10	22	42	10,2	0,42
RU71-25	25	40	75	21	72	35	36	28	67	10,3	M12	26	50	12,5	0,80
RU71-30	30	47	86	25	82	40	42	34	79	13,5	M16	34	55	13,9	1,20
RU71-40	40	62	110	32	100	45	48	43	91	17,5	M20	43	67	18,0	2,00

- Lieferung mit Linearkugellager SBEO ...
- Gewichtsangabe mit Standard-Linearkugellager
- Befestigung des Lagers im Gehäuse, erfolgt über Axial-
Radialfixierschraube
- Befestigungsschrauben DIN 912 - 8.8, Federring DIN 7980



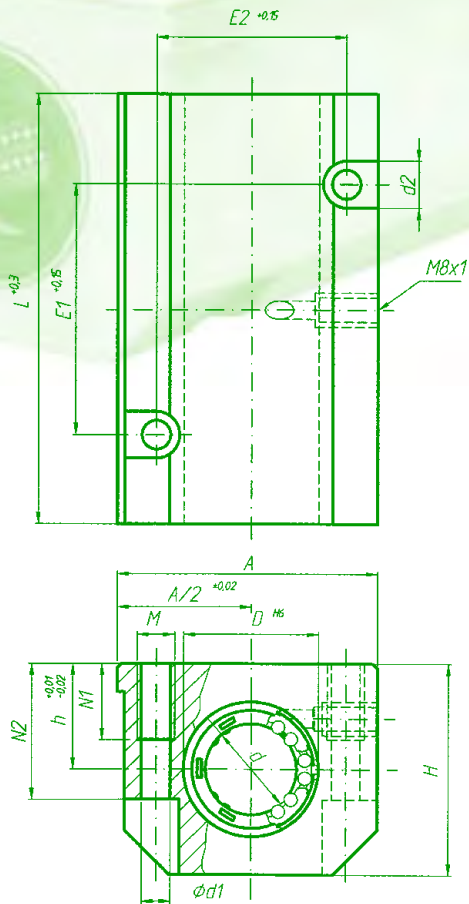
seitlich offen
Radialluft einstellbar

Abmessungen in mm

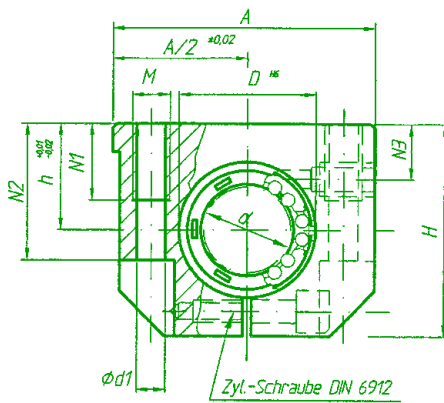
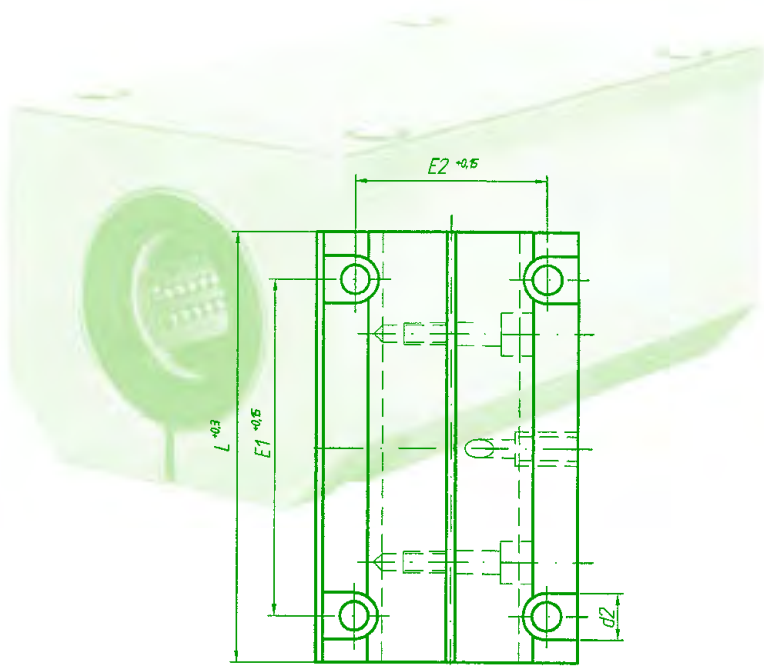
Artikel-Nr.	$\varnothing d$	$\varnothing D$	A	A1	H	h	E1	E2	L	$\varnothing d1$	M	N1	N2	W	Gewicht (kg)
RU72-20	20	32	60	17	60	30	30	22	54	8,6	M10	22	42	10,2	0,42
RU72-25	25	40	75	21	72	35	36	28	67	10,3	M12	26	50	12,5	0,80
RU72-30	30	47	86	25	82	40	42	34	79	13,5	M16	34	55	13,9	1,20
RU72-40	40	62	110	32	100	45	48	43	91	17,5	M20	43	67	18,0	2,00

- Lieferung mit Linearkugellager SBEO ...
- Gewichtsangabe mit Linearkugellager
- Befestigung des Lagers im Gehäuse, erfolgt über Axial-Radialfixierschraube
- Befestigungsschrauben DIN 912 - 8.8, Federring DIN 7980

RU85



Artikel-Nr.	Abmessungen in mm											Gewicht (kg)		
	Ød	ØD	A	H	h	L	N1	N2	E1	E2	Ød1		d2	M
RU85-08	8	16	35	28	13	62	13	14	35	25	4,2	8	M5	0,15
RU85-12	12	22	43	35	18	76	13	25	40	30	5,2	10	M6	0,27
RU85-16	16	26	53	42	22	84	13	30	45	36	5,2	10	M6	0,41
RU85-20	20	32	60	50	25	104	18	34	55	45	6,8	11	M8	0,72
RU85-25	25	40	78	60	30	130	22	40	70	54	8,6	15	M10	1,35
RU85-30	30	47	87	70	35	152	26	48	85	62	10,3	18	M12	2,01
RU85-40	40	62	108	90	45	176	34	60	100	80	14,25	20	M16	3,67



Tandem geschlossen
Radialluft einstellbar
Schmierbohrung M8 x1

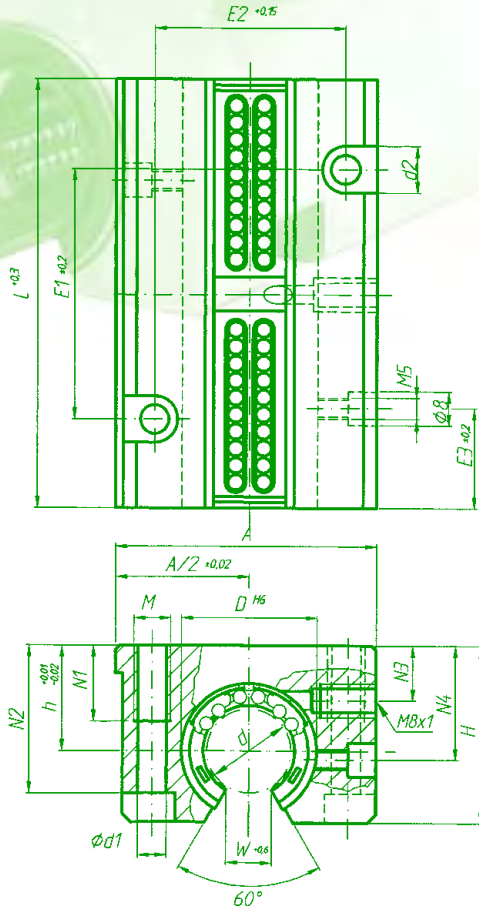
Abmessungen in mm

Artikel-Nr.	Ød	ØD	A	H	h	L	N1	N2	E1	E2	Ød1	d2	M	Gewicht (kg)
KTGE32-08	8	16	35	28	13	62	11	14	50	25	4,2	8	M5	0,15
KTGE32-12	12	22	43	35	18	76	11	25	56	32	4,2	8	M5	0,27
KTGE32-16	16	26	53	42	22	84	13	30	64	40	5,2	10	M6	0,41
KTGE32-20	20	32	60	50	25	104	18	34	76	45	6,8	11	M8	0,72
KTGE32-25	25	40	78	60	30	130	22	40	94	60	8,6	15	M10	1,35
KTGE32-30	30	47	87	70	35	152	22	48	106	68	8,6	15	M10	2,01
KTGE32-40	40	62	108	90	45	176	26	60	124	86	10,3	18	M12	3,67

- Lieferung ohne Kugelbuchse
- Gewichtsangabe mit Standard-Linearkugellager
- Befestigung des Lagers im Gehäuse, erfolgt über Sicherungsringe nach DIN 471
- Befestigungsschrauben DIN 912 - 8.8, Federring DIN 7980

RU87

Lineargehäuse-Einheit

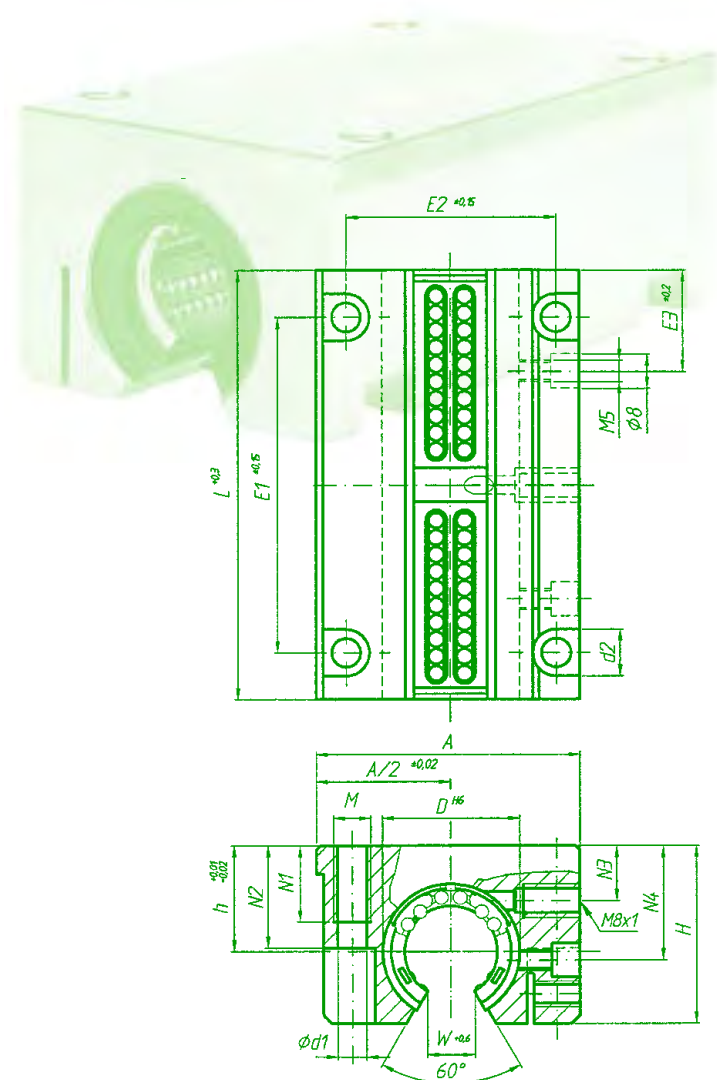


Tandem offen
Schmierbohrung M8 x1

Abmessungen in mm

Artikel-Nr.	Abmessungen in mm												Gewicht				
	Ød	ØD	A	H	h	L	N1	N2	N4	E1	E2	E3	Ød1	d2	M	W	(kg)
RU87-12	12	22	43	30	18	76	13	25	16,65	40	30	19,5	5,2	10	M6	7,0	0,22
RU87-16	16	26	53	35	22	84	13	30	22,00	45	36	21,5	5,2	10	M6	9,4	0,34
RU87-20	20	32	60	42	25	104	18	34	25,00	55	45	27,0	6,8	11	M8	10,2	0,62
RU87-25	25	40	78	51	30	130	22	40	31,50	70	54	33,5	8,6	15	M10	12,9	1,17
RU87-30	30	47	87	60	35	152	26	48	33,00	85	62	39,5	10,3	18	M12	14,4	1,68
RU87-40	40	62	108	77	45	176	34	60	43,50	100	80	45	14,25	20	M16	18,2	3,15

- Lieferung mit Linearkugellager SBEO ...
- Gewichtsangabe mit Standard-Linearkugellager
- Befestigung des Lagers im Gehäuse, erfolgt über Axial-Radialfixierschraube
- Befestigungsschrauben DIN 912 - 8.8, Federring DIN 7980



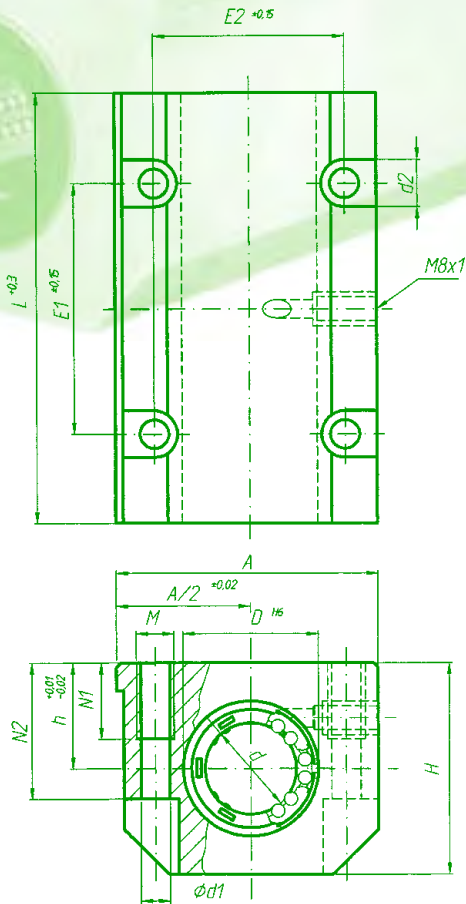
Tandem offen
Radialluft einstellbar
Schmierbohrung M8 x1

Artikel-Nr.	Abmessungen in mm											Gewicht					
	Ød	ØD	A	H	h	L	N1	N2	N4	E1	E2	E3	Ød1	d2	M	W	(kg)
RU-34-12	12	22	43	30	18	76	11	25	16,65	56	32	19,5	4,2	8	M5	7	0,22
RU-34-16	16	26	53	35	22	84	13	30	22,00	64	40	21,5	5,2	10	M6	9,4	0,34
RU-34-20	20	32	60	42	25	104	18	34	25,00	76	45	27,0	6,8	11	M8	10,2	0,62
RU-34-25	25	40	78	51	30	130	22	40	31,50	94	60	33,5	8,6	15	M10	12,9	1,17
RU-34-30	30	47	87	60	35	152	22	48	33,00	106	68	39,5	8,6	15	M10	14,4	1,68
RU-34-40	40	62	108	77	45	176	26	60	43,50	124	86	45,5	10,3	18	M12	18,2	3,15

- Lieferung mit Linearkugellager SBEO ...
- Gewichtsangabe mit Standard-Linearkugellager
- Befestigung des Lagers im Gehäuse, erfolgt über Axial-Radialfixierschraube
- Befestigungsschrauben DIN 912 - 8.8, Federring DIN 7980

RU85-I

Lineargehäuse-Einheit

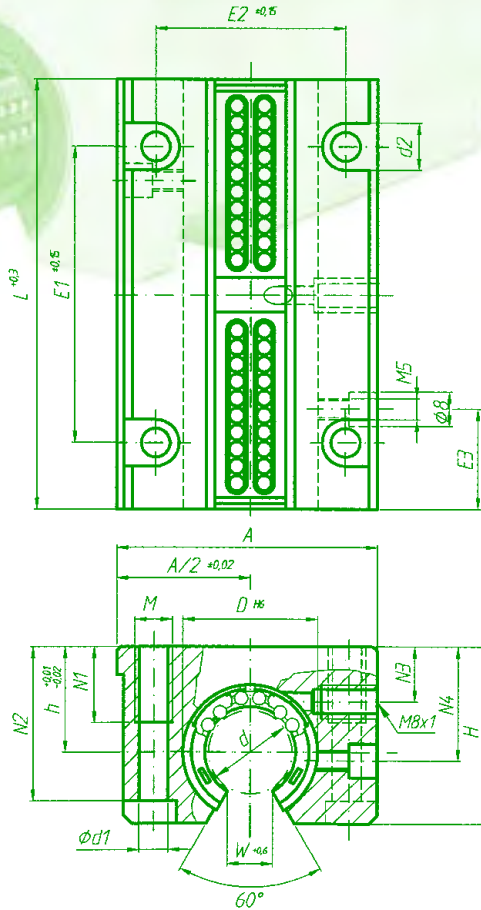


Tandem geschlossen
vier Befestigungsbohrungen
Schmierbohrung M8 x1

Abmessungen in mm

Artikel-Nr.	Abmessungen in mm											Gewicht		
	Ød	ØD	A	H	h	L	N1	N2	E1	E2	Ød1	d2	M	(kg)
RU85-I-08	8	16	35	28	13	62	11	14	35	25	4,2	8	M5	0,15
RU85-I-12	12	22	43	35	18	76	11	25	56	32	4,2	8	M5	0,27
KTG85-I-16	16	26	53	42	22	84	13	30	64	40	5,2	10	M6	0,41
KTG85-I-20	20	32	60	50	25	104	18	34	76	45	6,8	11	M8	0,72
KTG85-I-25	25	40	78	60	30	130	22	40	94	60	8,6	15	M10	1,35
KTG85-I-30	30	47	87	70	35	152	22	48	106	68	8,6	15	M10	2,01
KTG85-I-40	40	62	108	90	45	176	26	60	124	86	10,3	18	M12	3,67

- Lieferung ohne Kugelbuchse
- Gewichtsangabe mit Standard-Linearkugellager
- Befestigung des Lagers im Gehäuse, erfolgt über Sicherungsringe nach DIN 471
- Befestigungsschrauben DIN 912 - 8.8, Federring DIN 7980



Tandem offen
vier Befestigungsbohrungen
Schmierbohrung M8 x1

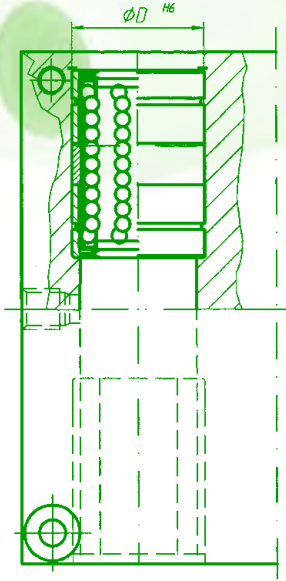
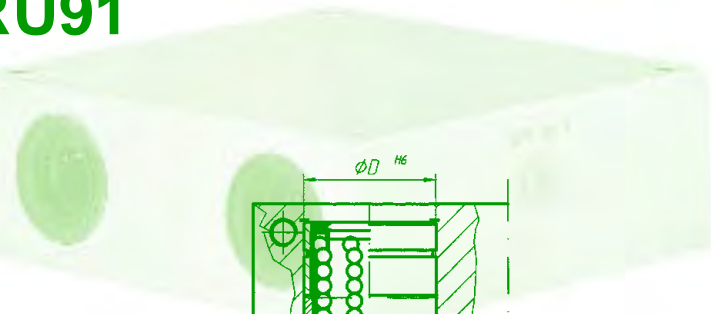
Abmessungen in mm

Artikel-Nr.	Abmessungen in mm																	Gewicht	
	Ød	ØD	A	H	h	L	N1	N2	N4	E1	E2	E3	Ød1	d2	M	W	(kg)		
RU87-12	12	22	43	30	18	76	11	25	16,65	56	32	19,5	4,2	8	M5	7,0	0,22		
RU87-16	16	26	53	35	22	84	13	30	22,00	64	40	21,5	5,2	10	M6	9,4	0,34		
RU87-20	20	32	60	42	25	104	18	34	25,00	76	45	27,0	6,8	11	M8	10,2	0,62		
RU87-25	25	40	78	51	30	130	22	40	31,50	94	60	33,5	8,6	15	M10	12,9	1,17		
RU87-30	30	47	87	60	35	152	22	48	33,00	106	68	39,5	8,6	15	M10	14,4	1,68		
RU87-40	40	62	108	77	45	176	34	60	43,50	124	86	45,5	10,3	18	M12	18,2	3,15		

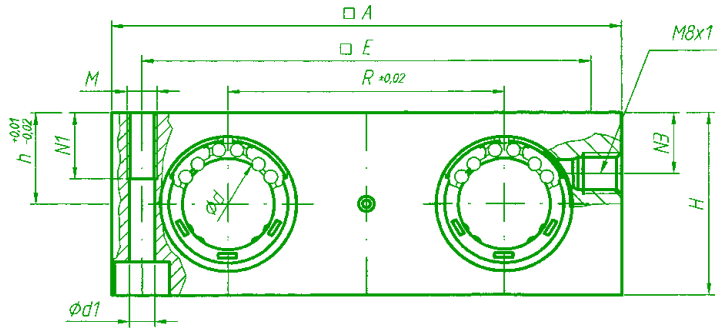
- Lieferung ohne Kugelbuchse
- Gewichtsangabe mit Standard-Linearkugellager
- Befestigung des Lagers im Gehäuse, erfolgt über Axial-
Radialfixierschraube
- Befestigungsschrauben DIN 912 - 8.8, Federring DIN 7980

RU91

Lineargehäuse-Einheit



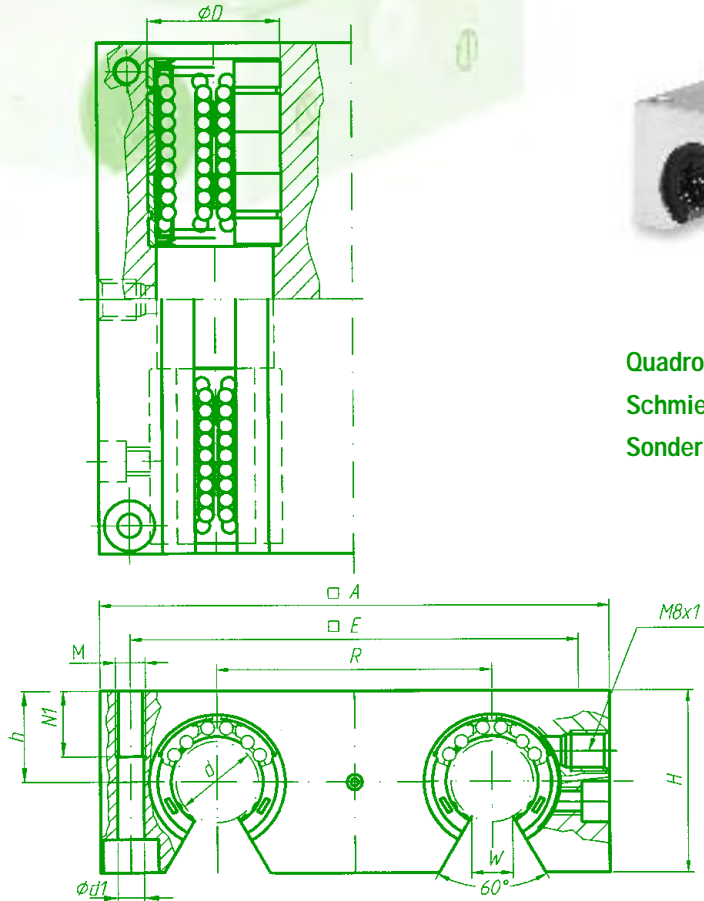
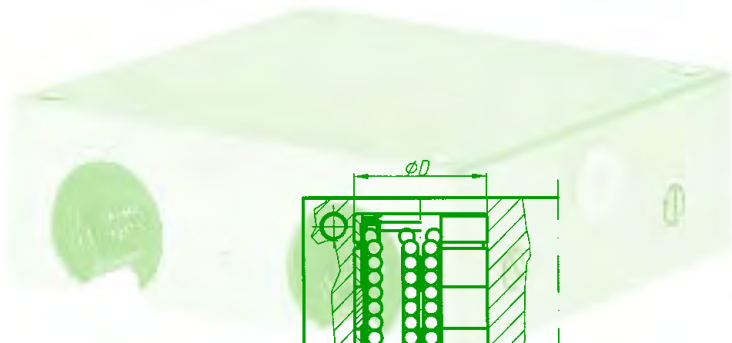
Quadro geschlossen
Schmierbohrung M8 x1
Sonderbauformen auf Anfrage



Abmessungen in mm

Artikel-Nr.	ϕd	ϕD	A	H	h	E	N1	N3	R	$\phi d1$	M	Gewicht (kg)
R-08	8	16	65	23	11,5	55	11	8	32	4,3	M5	0,23
RU91-12	12	22	85	32	16	73	13	13	42	5,3	M6	0,52
RU91-16	16	26	100	36	18	88	13	15	54	5,3	M6	0,78
RU91-20	20	32	130	46	23	115	18	19	72	6,8	M8	1,74
RU91-25	25	40	160	56	28	140	22	24	88	9	M10	3,13
RU91-30	30	47	180	64	32	158	26	27	96	10,5	M12	4,43
RU91-40	40	62	230	80	40	202	34	35	122	13,5	M16	8,70

- Lieferung ohne Kugelbuchse
- Gewichtsangabe mit Standard-Linearkugellager
- Befestigung des Lagers im Gehäuse, erfolgt über Sicherungsringe nach DIN 471
- Befestigungsschrauben DIN 912 - 8.8, Federring DIN 7980



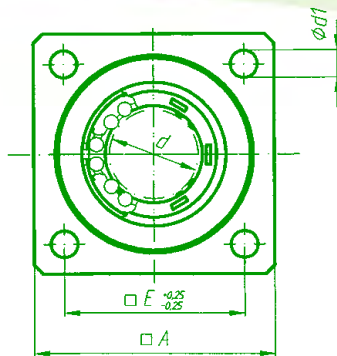
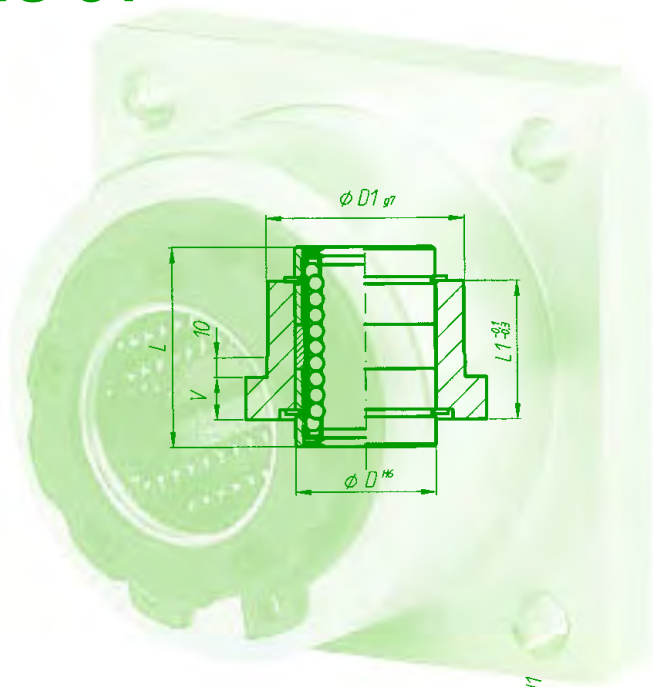
Quadro offen
Schmierbohrung M8 x1
Sonderbauformen auf Anfrage

Artikel-Nr.	Abmessungen in mm											Gewicht (kg)
	Ød	ØD	A	H	h	E	N1	R	W	Ød1	M	
RU92-12	12	22	85	30	18	73	13	42	7,0	5,3	M6	0,45
RU92-16	16	26	100	35	22	88	13	54	9,4	5,3	M6	0,73
RU92-20	20	32	130	42	25	115	18	72	10,2	6,8	M8	1,48
RU92-25	25	40	160	51	30	140	22	88	12,9	9	M10	2,68
RU92-30	30	47	180	60	35	158	26	96	13,9	10,5	M12	3,95
RU92-40	40	62	230	77	45	202	34	122	18,2	13,5	M16	8,12

- Lieferung ohne Kugelbuchse
- Gewichtsangabe mit Standard-Linearkugellager
- Befestigung des Lagers im Gehäuse, erfolgt über Axial-Radialfixierschraube
- Befestigungsschrauben DIN 912 - 8.8, Federring DIN 7980

RU 81

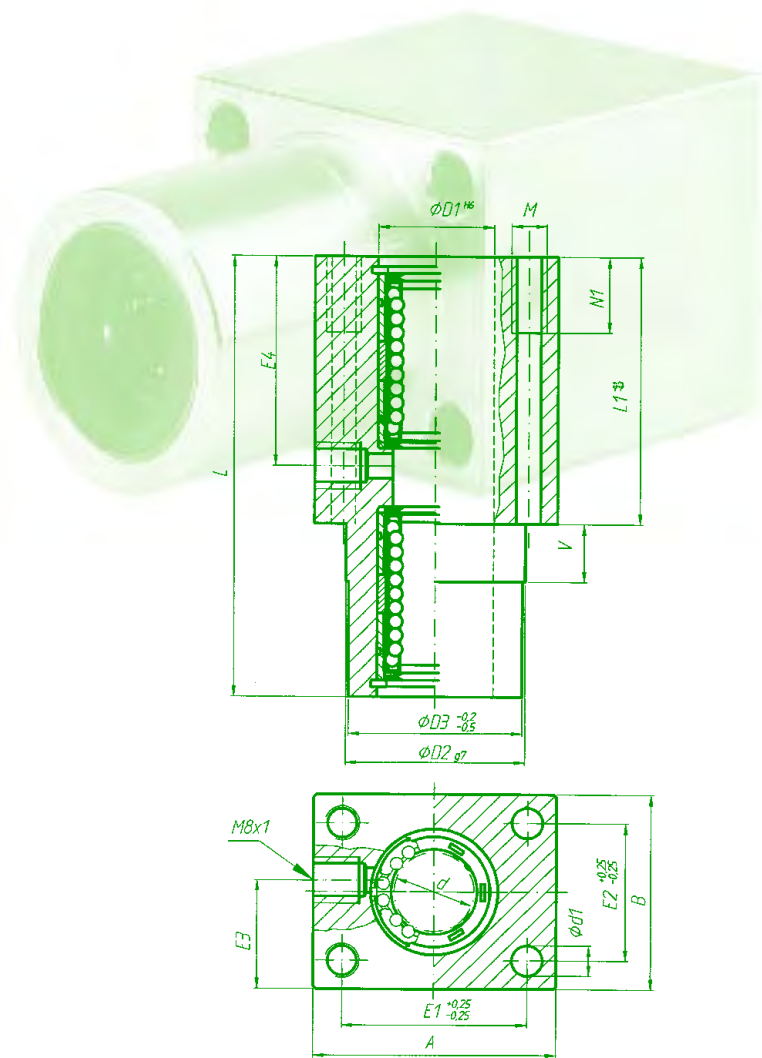
Lineargehäuse-Einheit



Einzel Flansch

Artikel-Nr.	Abmessungen in mm								Gewicht	
	Ød	ØD	ØD1	A	L	L1	V	E	Ød1	(kg)
RU 81-12	12	22	32	40	32	22	6	30	5,5	0,12
RU 81-16	16	26	38	50	36	24	8	35	5,5	0,17
RU 81-20	20	32	46	60	45	30	10	42	6,6	0,33
RU 81-25	25	40	58	70	58	42	12	54	6,6	0,68
RU 81-30	30	47	66	80	68	50	14	60	9,0	1,03
RU 81-40	40	62	90	100	80	59	16	78	11,0	2,00

- Lieferung ohne Kugelbuchse
- Gewichtsangabe mit Standard-Linearkugellager
- Befestigung des Lagers im Gehäuse, erfolgt über Sicherungsringe nach DIN 471
- Befestigungsschrauben DIN 912 - 8.8, Federring DIN 7980



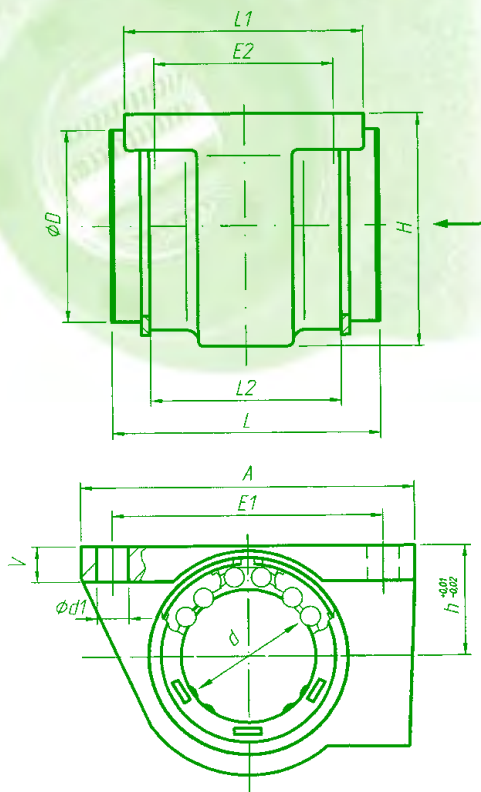
Tandem Flansch
Schmierbohrung M8 x1

Artikel-Nr.	Abmessungen in mm																Gewicht (kg)
	Ød	ØD1	ØD2	D3	A	B	E1	E2	E3	E4	L	L1	Ød1	M	N1	V	
RU 83-12	12	22	30	30	42	34	32	24	19	36	76	46	5,3	M6	13	10	0,20
RU 83-16	16	26	35	35	50	40	38	28	22	40	84	50	6,6	M8	18	10	0,32
RU 83-20	20	32	42	42	60	50	45	35	27	50	104	60	8,4	M10	22	10	0,55
RU 83-25	25	40	52	52	74	60	56	42	32	63	130	73	10,5	M12	26	10	1,17
RU 83-30	30	47	61	61	84	70	64	50	37	74	152	82	13,5	M16	34	10	1,50

- Lieferung ohne Kugelbuchse
- Gewichtsangabe mit Standard-Linearkugellager
- Befestigung des Lagers im Gehäuse, erfolgt über Sicherungsringe nach DIN 472
- Befestigungsschrauben DIN 912 - 8.8, Federring DIN 7980

RU65

Lineargehäuse-Einheit

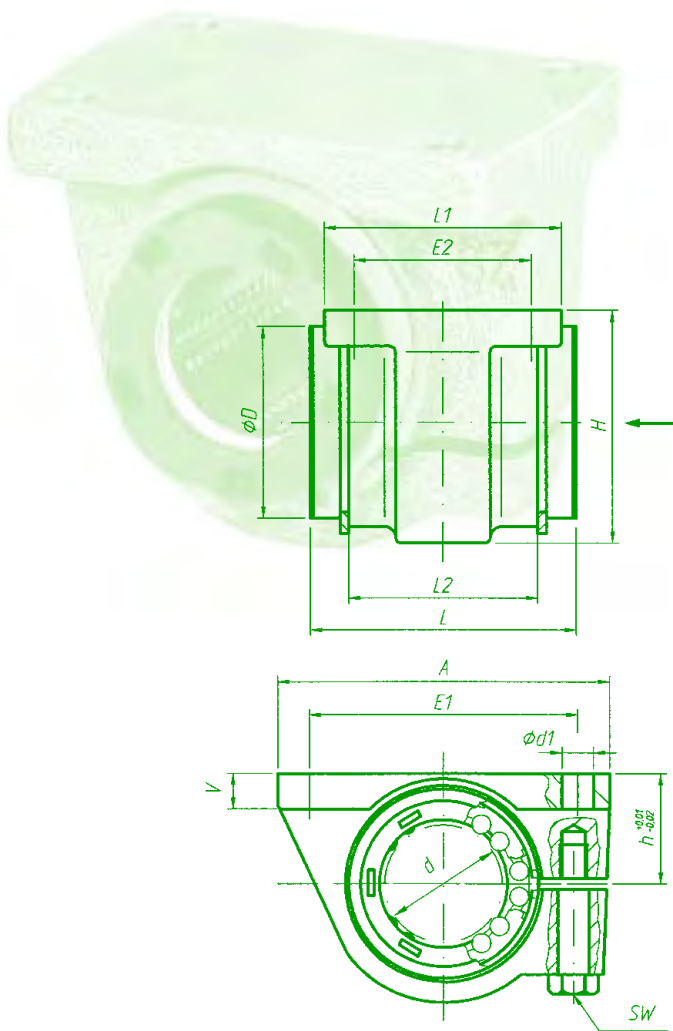


geschlossen

Abmessungen in mm

Artikel-Nr.	Ød	ØD	A	H	h	L	L1	L2	E1	E2	Ød1	V	Gewicht (kg)
RU65-12	12	22	42	35	18	32	32	20	32 ^{+0,15}	23 ^{+0,15}	4,3	5,5	0,12
RU65-16	16	26	50	42	22	36	35	22	40 ^{+0,15}	26 ^{+0,15}	4,3	6,5	0,19
RU65-20	20	32	60	50	25	45	42	28	45 ^{+0,15}	32 ^{+0,15}	4,3	8,0	0,38
RU65-25	25	40	74	60	30	58	54	40	60 ^{+0,15}	40 ^{+0,15}	5,3	9,0	0,70
RU65-30	30	47	84	70	35	68	60	48	68 ^{+0,20}	45 ^{+0,20}	6,4	10,0	1,10
RU65-40	40	62	108	90	45	80	78	56	86 ^{+0,20}	58 ^{+0,20}	8,4	12,0	2,30
RU65-50	50	75	130	105	50	100	70	72	108 ^{+0,20}	50 ^{+0,20}	8,4	14,0	3,45

- Lieferung ohne Kugelbuchse
- Gewichtsangabe mit Standard-Linearkugellager
- Befestigung des Lagers im Gehäuse, erfolgt über Sicherungsringe nach DIN 471
- Befestigungsschrauben DIN 912 - 8.8, Federring DIN 7980



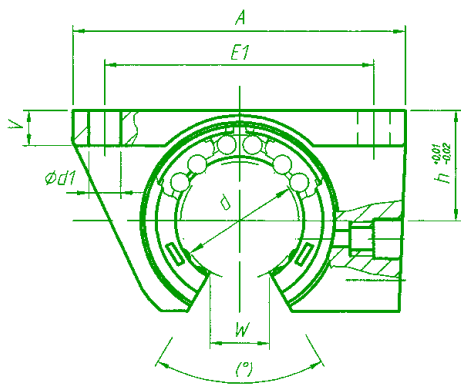
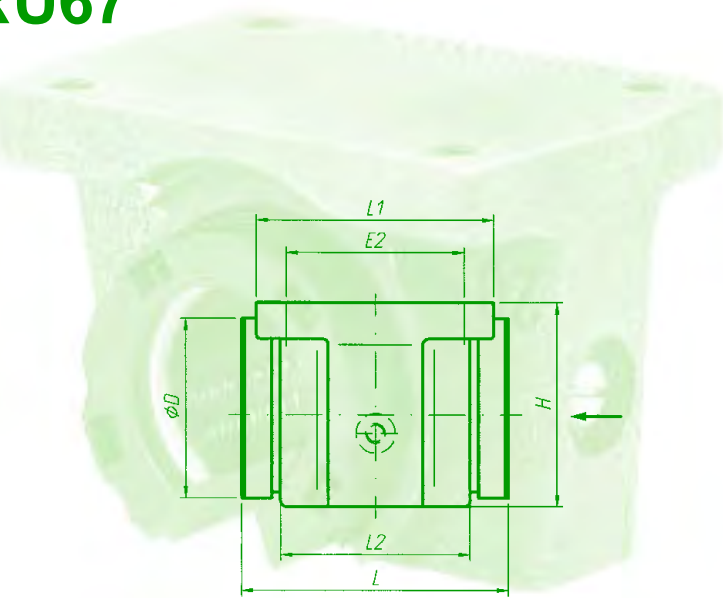
geschlossen
Radialluft einstellbar

Artikel-Nr.	Abmessungen in mm											Gewicht		
	Ød	ØD	A	h	H	L	L1	L2	E1	E2	Ød1	V	SW	(kg)
RU66-12	12	22	42	18	35	32	32	20	32 ^{+0,15}	23 ^{+0,15}	4,3	5,5	7,0	0,12
RU66-16	16	26	50	22	42	36	35	22	40 ^{+0,15}	26 ^{+0,15}	4,3	6,5	7,0	0,19
RU66-20	20	32	60	25	50	45	42	28	45 ^{+0,15}	32 ^{+0,15}	4,3	8,0	7,0	0,38
RU66-25	25	40	74	30	60	58	54	40	60 ^{+0,15}	40 ^{+0,15}	5,3	9,0	8,0	0,70
RU66-30	30	47	84	35	70	68	60	48	68 ^{+0,20}	45 ^{+0,20}	6,4	10,0	10,0	1,10
RU66-40	40	62	108	45	90	80	78	56	86 ^{+0,20}	58 ^{+0,20}	8,4	12,0	13,0	2,30
RU66-50	50	75	130	50	105	100	70	72	108 ^{+0,20}	50 ^{+0,20}	8,4	14,0	13,0	53,45

- Lieferung ohne Kugelbuchse
- Gewichtsangabe mit Standard-Linearkugellager
- Befestigung des Lagers im Gehäuse, erfolgt über Sicherungsringe nach DIN 471
- Befestigungsschrauben DIN 912 - 8.8, Federring DIN 7980

RU67

Lineargehäuse-Einheit

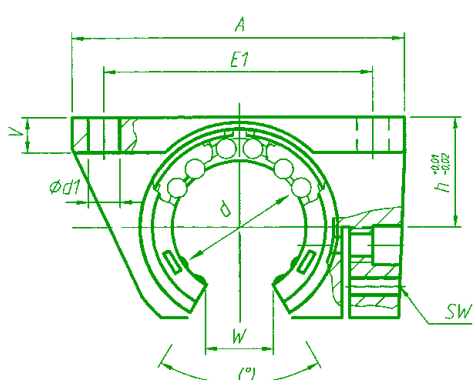
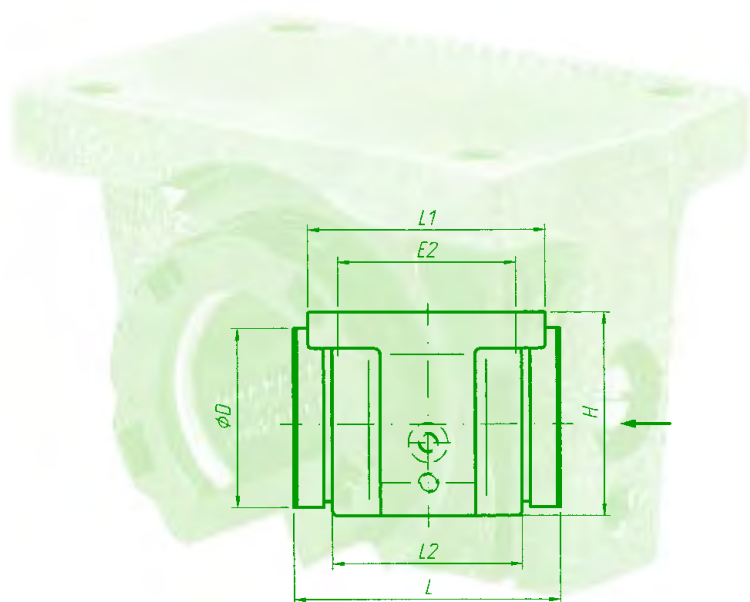


offen

Abmessungen in mm

Artikel-Nr.	Ød	h	H	L	A	L1	L2	E1	E2	Ød1	V	W	(°)	Gewicht (kg)
RU67-12	12	18	28	32	42	32	20	32 ^{+0,15}	23 ^{+0,15}	4,3	5,5	7	70	0,10
RU67-16	16	22	35	36	50	35	22	40 ^{+0,15}	26 ^{+0,15}	4,3	6,5	9,4	70	0,18
RU67-20	20	25	42	45	60	42	28	45 ^{+0,15}	32 ^{+0,15}	4,3	8,0	10,2	60	0,32
RU67-25	25	30	51	58	74	54	40	60 ^{+0,15}	40 ^{+0,15}	5,3	9,0	12,5	60	0,63
RU67-30	30	35	60	68	84	60	48	68 ^{+0,20}	45 ^{+0,20}	6,4	10,0	13,9	55	0,90
RU67-40	40	45	77	80	108	78	56	86 ^{+0,20}	58 ^{+0,20}	8,4	12,0	18,2	60	2,10
RU67-50	50	50	88	100	130	70	72	108 ^{+0,20}	50 ^{+0,20}	8,4	14,0	21,0	50	3,10

- Lieferung ohne Kugelbuchse
- Gewichtsangabe mit Standard-Linearkugellager
- Befestigung des Lagers im Gehäuse, erfolgt über Axial-Radialfixierschraube
- Befestigungsschrauben DIN 912 - 8.8, Federring DIN 7980



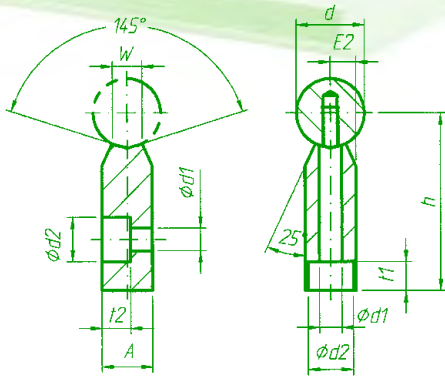
offen
Radialluft einstellbar

Artikel-Nr.	Abmessungen in mm														Gewicht (kg)
	Ød	h	H	L	A	L1	L2	E1	E2	Ød1	V	W	SW	(°)	
RU68-12	12	18	28	32	42	32	20	32 ^{+0,15}	23 ^{+0,15}	4,3	5,5	7	2,5	70	0,10
RU68-16	16	22	35	36	50	35	22	40 ^{+0,15}	26 ^{+0,15}	4,3	6,5	9,4	2,5	70	0,18
RU68-20	20	25	42	45	60	42	28	45 ^{+0,15}	32 ^{+0,15}	4,3	8,0	10,2	2,5	60	0,32
RU68-25	25	30	51	58	74	54	40	60 ^{+0,15}	40 ^{+0,15}	5,3	9,0	12,5	3,0	60	0,63
RU68-30	30	35	60	68	84	60	48	68 ^{+0,20}	45 ^{+0,20}	6,4	10,0	13,9	3,0	55	0,90
RU68-40	40	45	77	80	108	78	56	86 ^{+0,20}	58 ^{+0,20}	8,4	12,0	18,2	4,0	60	2,10
RU68-50	50	50	88	100	130	70	72	108 ^{+0,20}	50 ^{+0,20}	8,4	14,0	21,0	5,0	50	3,91

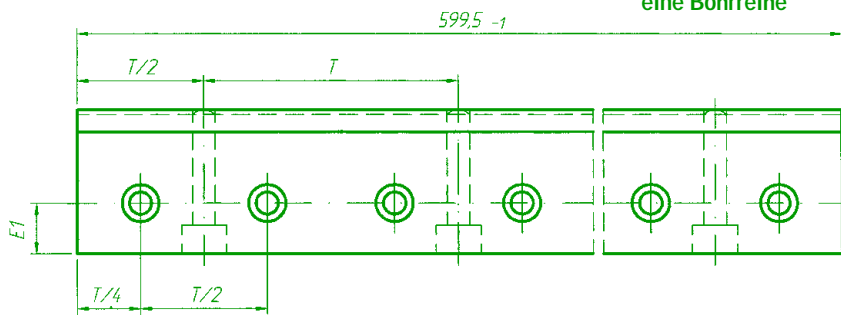
- Lieferung ohne Kugelbuchse
- Gewichtsangabe mit Standard-Linearkugellager
- Befestigung des Lagers im Gehäuse, erfolgt über Axial-
Radialfixierschraube
- Befestigungsschrauben DIN 912 - 8.8, Federring DIN 7980

RU54-2

Wellenunterstützung



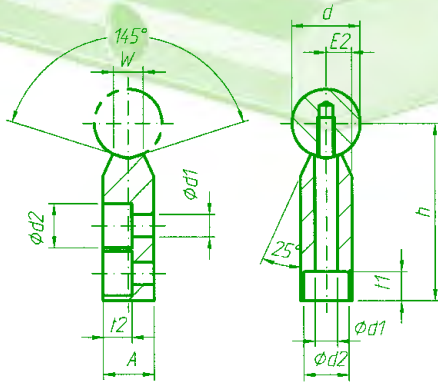
flach
Al-Legierung
600 mm lang
eine Bohreihe



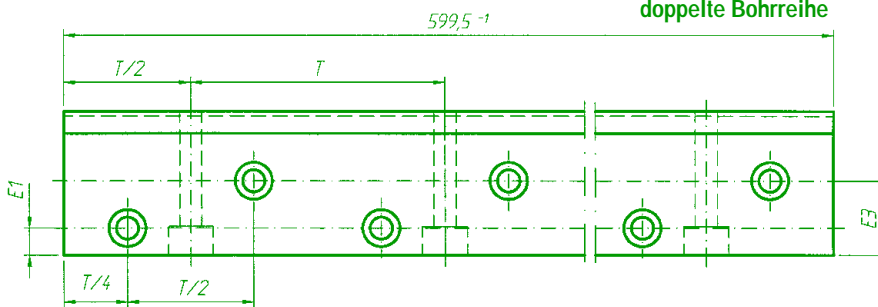
- Oben aufgeführte Unterstützungen sind als Tragschienen,
Welle montiert auf Unterstützung, nach Vorgabe lieferbar

Artikel-Nr.	Abmessungen in mm											Gewicht (kg)
	$\varnothing d$	A	h	E1	E2	W	$\varnothing d1$	$\varnothing d2$	t1	t2	T	
RU54-220	20	15	52	15	7,5	8,3	6,6	11	8,5	8,5	100	1,10
RU54-225	25	20	62	18	10,0	10,8	9,0	15	15	11,0	120	1,50
RU54-230	30	25	72	21	12,5	11,0	11,0	18	15,3	13,5	150	2,10
RU54-240	40	30	88	25	15,0	15,0	14,0	20	19	16,0	200	3,00
RU54-250	50	35	105	30	17,5	19,0	16,0	24	21,5	18,5	200	4,20

- Zugehörige Präzisionsstahlwellen Kapitel IV



flach
Al-Legierung
600 mm lang
doppelte Bohrreihe



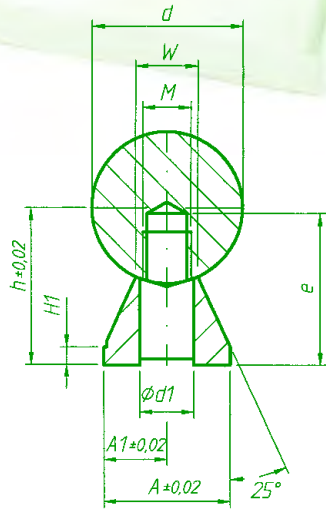
- Oben aufgeführte Unterstüztungen sind als Tragschienen,
Welle montiert auf Unterstüztung, nach Vorgabe lieferbar

Artikel-Nr.	Abmessungen in mm												Gewicht (kg)
	$\varnothing d$	A	h	E1	E2	E3	W	$\varnothing d1$	$\varnothing d2$	t1	t2	T	
RU54-120	20	15	52	8	7,5	22	8,3	6,6	11	8,5	8,5	75	1,00
RU54-125	25	20	62	10	10,0	26	10,0	9,0	15	14,0	11,0	75	1,30
RU54-130	30	25	72	12	12,5	30	11,0	11,0	18	15,3	13,5	100	1,90
RU54-140	40	30	88	12	15,0	38	15,0	14,0	20	17,5	16,0	100	2,70
RU54-150	50	35	105	15	17,5	45	19,0	15,5	24	21,5	18,5	100	3,70

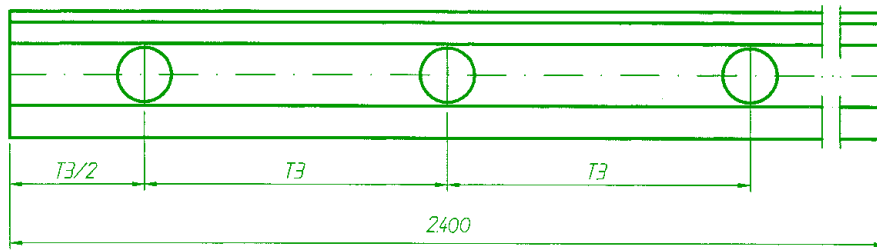
- Zugehörige Präzisionsstahlwellen Kapitel IV

RU16

Wellenunterstützung



niedrig
Al-Legierung
2.400 mm lang

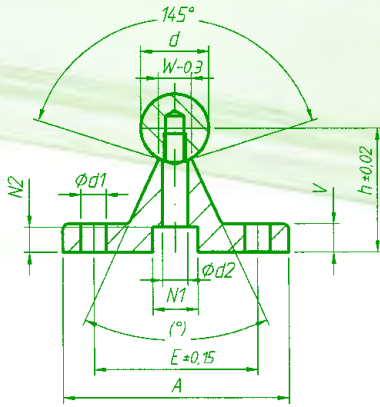


Abmessungen in mm

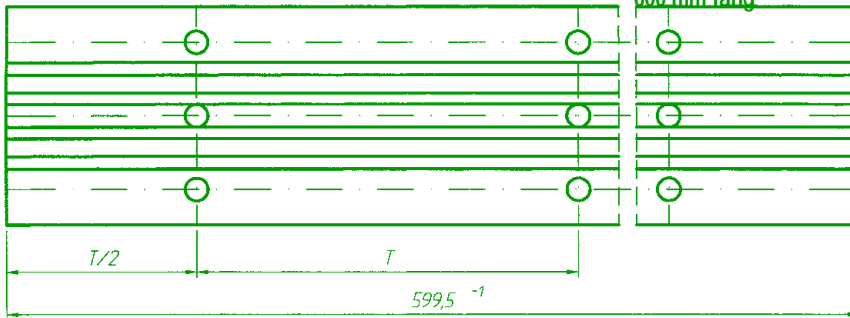
Artikel-Nr.	$\varnothing d$	h	H1	A	A1	W	M	$\varnothing d1$	e	T3	Gewicht (kg)
RU16-12	12	14,5	3	11	5,5	5,4	M4	4,5	15,5	75	0,44
RU16-16	16	18	3	14	7,0	7,0	M5	5,5	16,0	75	0,56
RU16-20	20	22	3	17	8,5	8,1	M6	6,6	20,0	75	0,81
RU16-25	25	26	3	21	10,5	10,3	M8	9,0	25,0	75	1,06
RU16-30	30	30	3	23	11,5	11,0	M10	11,0	30,0	100	1,25
RU16-40	40	39	4	30	15,0	15,0	M12	13,5	38,0	100	2,16
RU16-50	50	46	5	35	17,5	19,0	M14	15,5	45,0	100	2,94

- Zugehörige Präzisionsstahlwellen Kapitel V

KWRU-50 (Unterstützung), RU-50 (mit Welle montiert)



mittel
Al-Legierung
600 mm lang



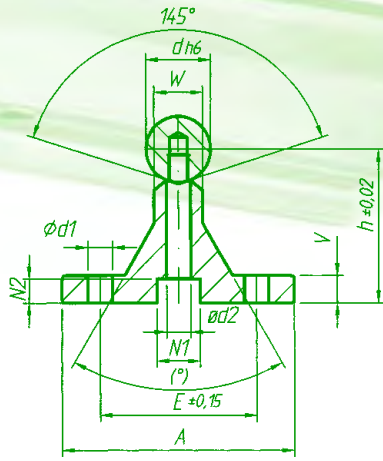
- Oben aufgeführte Unterstützungen sind als Tragschienen,
Welle montiert auf Unterstüztung, nach Vorgabe lieferbar (RU-50-...-....)

Artikel-Nr.	Abmessungen in mm											Gewicht		
	Ød	A	h	V	N1	N2	Ød1	Ød2	W	(°)	E	T1	T2	(kg)
RU50-12	12	40	22	5	8,0	5,0	4,5	4,5	5,8	50	29	75	120	0,52
RU50-16	16	45	26	5	9,5	6,0	5,5	5,5	7,0	50	33	100	150	0,64
RU50-20	20	52	32	6	11,0	6,5	6,6	6,6	8,3	50	37	100	150	0,90
RU50-25	25	57	36	6	14,0	8,5	6,6	9,0	10,8	50	42	120	200	1,08
RU50-30	30	69	42	7	17,0	10,5	9,0	11,0	11,0	50	51	150	200	1,43
RU50-40	40	73	50	8	17,0	10,5	9,0	11,0	15,0	50	55	200	300	1,81
RU50-50	50	84	60	9	19,0	12,5	11,0	13,0	19,0	46	63	200	300	2,45

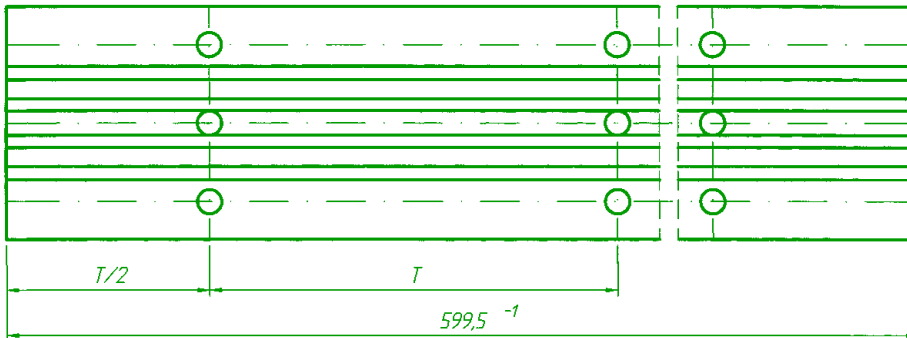
- Zugehörige Präzisionsstahlwellen Kapitel IV

RUS50

Wellenunterstützung



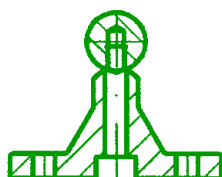
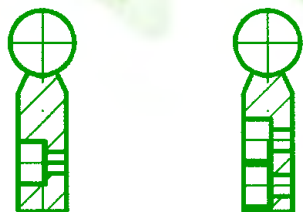
hoch
Al-Legierung
600 mm lang



- Oben aufgeführte Unterstützungen sind als Tragschienen,
Welle montiert auf Unterstützung, nach Vorgabe lieferbar

Artikel-Nr.	Abmessungen in mm											Gewicht		
	ød	A	h	V	N1	N2	ød1	ød2	W	(°)	E	T1	T2	(kg)
RUS50-20	20	56	38	6	12	9,5	6,6	6,6	11	60	37	100	150	1,00
RUS50-25	25	60	42	6	15	11,5	6,6	9,0	14	60	42	120	200	1,20
RUS50-	30	74	53	8	17,0	11,5	9,0	11,0	14	60	51	150	200	1,80
RUS50-40	40	78	60	8	19	13	9,0	11,0	18	60	55	200	300	2,10

- Zugehörige Präzisionsstahlwellen Kapitel IV

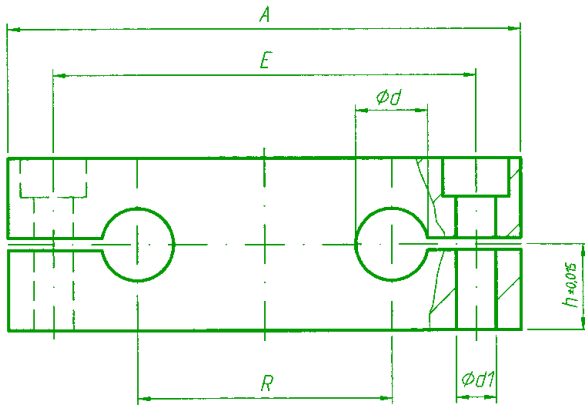
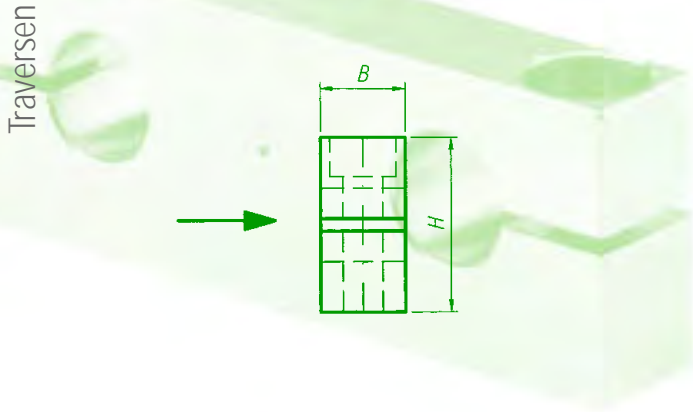


Komplett montiert
Wellen in verschiedenen Materialien

- Die Tragschienen werden komplett montiert angeliefert.
- Die Abmessungen entnehmen Sie bitte den Maßzeichnungen der jeweiligen Unterstüzung.
- Die Längen sind beliebig wählbar, bei Überschreitung der Wellen-Herstellungslänge werden die Tragschienen verzahnt und in Teillängen angeliefert.
- Das Maß der ersten Bohrung ist T/2. Wir behalten uns vor, das Maß aus technischen Gründen zu vermitteln..
- Die lieferbaren Tragschienen setzen sich wie folgt zusammen.

Wellen Ø	TS-FKWU54-2 mit Schraube	TS-FKWU54-1 TSFD mit Schraube	TS-KWU50 mit Schraube	TS-KWU16 TSV mit Schraube	TS-KWS50 TSH mit Schraube
12			M4x17		M4x20
16			M5x20	M5x20	M5x25
20	M6x45	M6x45	M6x25	M6x25	M6x30
25	M8x50	M8x50	M8x30	M8x30	M8x35
30	M10x60	M10x60	M10x35	M10x35	M10x45
40	M10x75	M10x70	M10x40	M10x40	M10x50
50	M12x90	M12x90	M12x45	M12x45	

RU93



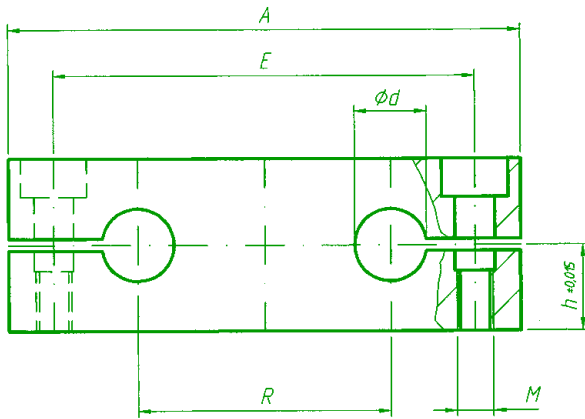
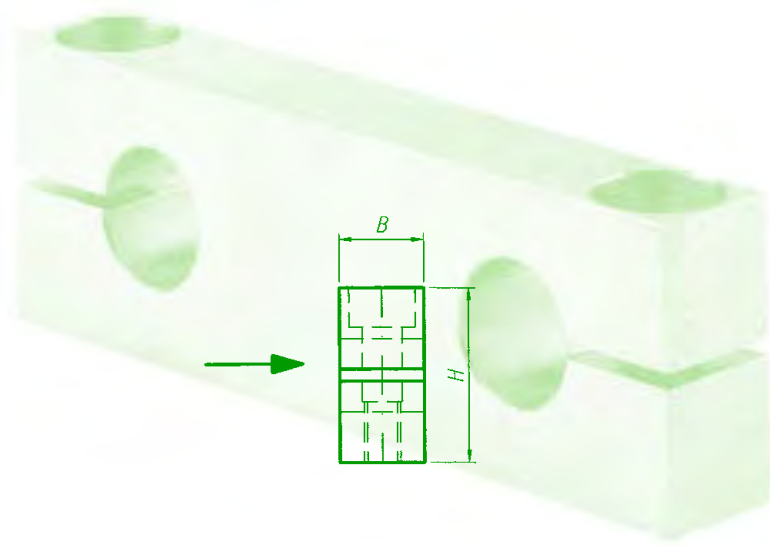
Al-Legierung
Traverse festgeschraubt

Abmessungen in mm

Artikel-Nr.	Ød	A	B	H	h	E	Ød1	R	Gewicht (kg)
RU93-08	8	65	12	23	12,5	52	5,5	32	0,04
RU93-12	12	85	14	32	18,0	70	6,6	42	0,09
RU93-16	16	100	18	36	20,0	82	9,0	54	0,14
RU93-20	20	130	20	46	25,0	108	11,0	72	0,25
RU93-25	25	160	25	56	30,0	132	13,5	88	0,47
RU93-30	30	180	25	64	35,0	150	13,5	96	0,62
RU93-40	40	230	30	80	44,0	190	17,5	122	1,15

- Wellenaufnahmeabstand gleich Maß „R“ bei OAG und OAG-OP, Kapitel II

- Zugehörige Präzisionsstahlwellen Kapitel IV



Al-Legierung
Traverse beweglich

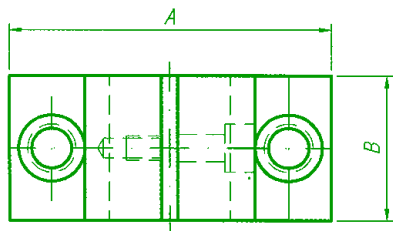
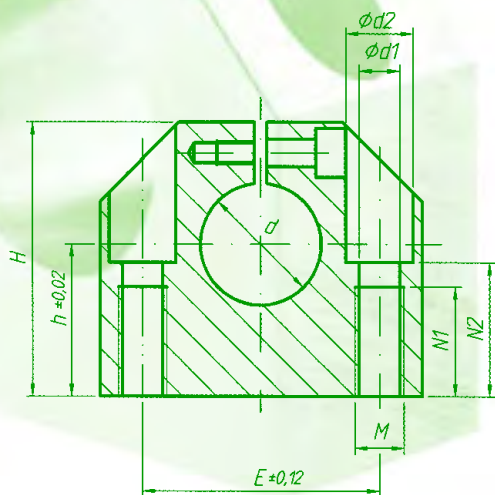
Artile-Nr.	Abmessungen in mm								Gewicht (kg)
	ϕd	A	B	H	h	E	M	R	
RU94-08	8	65	12	22	11	52	M5	32	0,04
RU94-12	12	85	14	28	14	70	M6	42	0,07
RU94-16	16	100	18	32	16	82	M8	54	0,13
RU94-20	20	130	20	42	21	108	M10	72	0,22
RU94-25	25	160	25	52	26	132	M12	88	0,44
RU94-30	30	180	25	58	29	150	M12	96	0,56
RU94-40	40	230	30	72	36	190	M16	122	1,00

- Wellenaufnahmeabstand gleich Maß „R“ bei QAG und QAG-OP, Kapitel II

- Zugehörige Präzisionsstahlwellen Kapitel IV

RU58

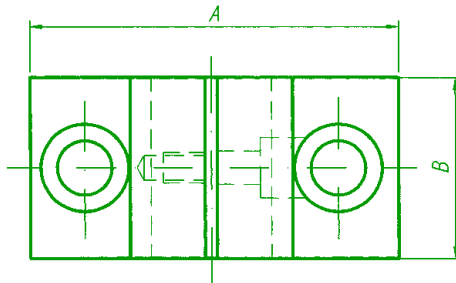
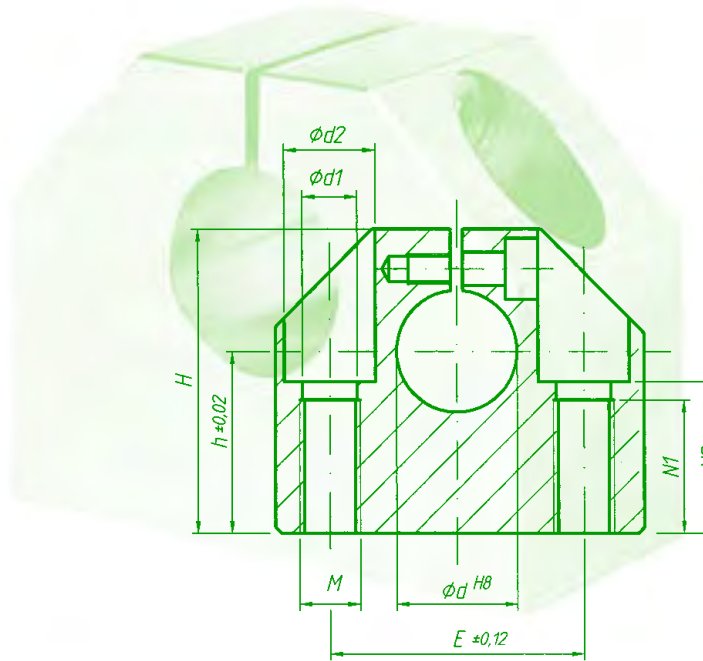
Wellenböcke



Kompakt
Al-Legierung

Artikel-Nr.	Abmessungen in mm											Gewicht (kg)
	$\varnothing d$	A	B	H	h	E	$\varnothing d1$	$\varnothing d2$	M	N1	N2	
RU58-06	6	32	16	27	15	22	4,2	8	M5	11	13	0,03
RU58-08	8	32	16	27	16	22	4,2	8	M5	11	13	0,03
RU58-10	10	40	18	33	18	27	5,2	10	M6	13	16	0,05
RU58-12	12	40	18	33	19	27	5,2	10	M6	13	16	0,05
RU58-14	14	45	20	38	20	32	5,2	10	M6	13	18	0,07
RU5816	16	45	20	38	22	32	5,2	10	M6	13	18	0,07
RU58-20	20	53	24	45	25	39	6,8	11	M8	18	22	0,12
RU58-25	25	62	28	54	31	44	8,6	15	M10	22	26	0,17
RU58-30	30	67	30	60	34	49	8,6	15	M10	22	29	0,22
RU58-40	40	87	40	76	42	66	10,3	18	M12	26	38	0,48
RU58-50	50	103	50	92	50	80	14,25	20	M16	34	46	0,82

- Zugehörige Präzisionsstahlwellen Kapitel IV



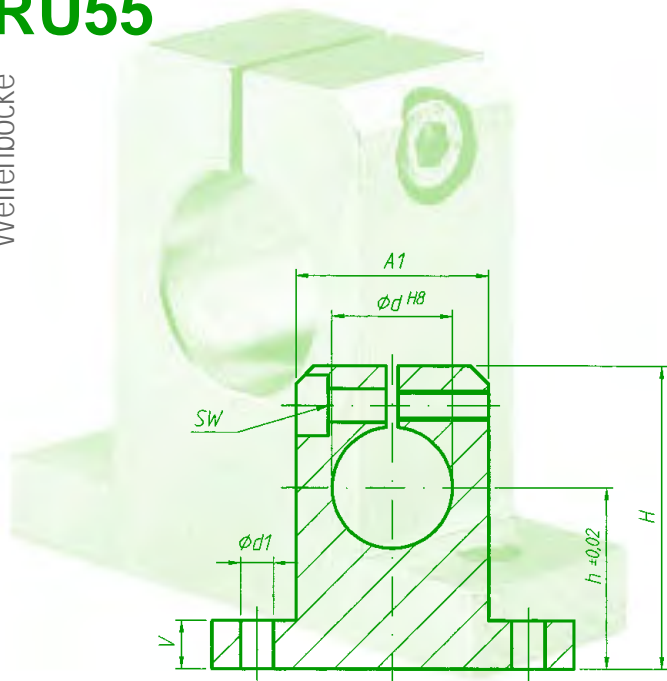
Wellenbock
Al-Legierung

Artikel-Nr.	Abmessungen in mm											Gewicht (kg)
	ϕd	A	B	H	h	E	$\phi d1$	$\phi d2$	M	N1	N2	
RU57-08	8	32	18	28	15	22	3,3	6	M4	9	13,0	0,04
RU57-12	12	43	20	35	20	30	5,2	10	M6	13	16,5	0,10
RU57-16	16	53	24	42	25	38	6,8	11	M8	18	21,0	0,15
RU57-20	20	60	30 _{-0,6}	50 _{-0,6}	30	42	8,6	15	M10	22	25,0	0,23
RU57-25	25	78	38	60	35	56	10,3	18	M12	26	30,0	0,41
RU57-30	30	87	40 _{-0,6}	70 _{-0,6}	40	64	10,3	18	M12	26	34,0	0,53
RU57-40	40	108	48	90	50	82	14,25	20	M16	34	44,0	0,99
RU57-50	50	132	58	105	60	100	17,5	26	M20	43	49,0	1,25

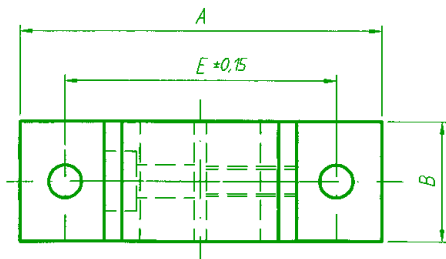
- Zugehörige Präzisionsstahlwellen Kapitel IV

RU55

Weilenböcke



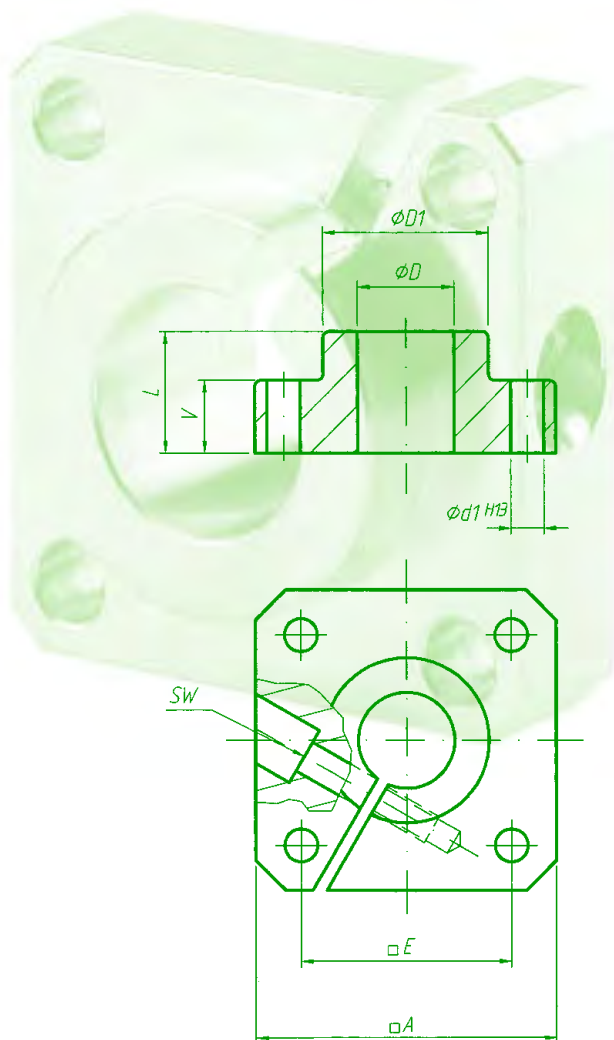
Standard - Wellenbock
Al-Legierung



Artikel-Nr.	Abmessungen in mm										Gewicht (kg)
	ϕd	H	h	A	A1	B	E	ϕd_1	V	SW	
RU55-08	8	27	15	32	16	10	25	4,5	5,0	3	0,01
RU55-12	12	35	20	42	20	12	32	5,5	5,5	3	0,02
RU55-16	16	42	25	50	26	16	40	5,5	6,5	3	0,03
RU55-20	20	50	30	60	32	20	45	5,5	8,0	4	0,07
RU55-25	25	58	35	74	38	25	60	6,6	9,0	5	0,14
RU55-30	30	68	40	84	45	28	68	9,0	10,0	6	0,20
RU55-40	40	86	50	108	56	32	86	11,0	12,0	8	0,48
RU55-50	50	100	60	130	80	40	108	11,0	14,0	8	1,90
RU55-60	60	124	75	160	100	48	132	13,5	15,0	8	3,60

- Zugehörige Präzisionsstahlwellen Kapitel IV

- Maß h1, A, A1, B, V Toleranz DIN 1686 - GTB 15



Flansch - Wellenbock
Al-Legierung

Artikle-Nr.	Abmessungen in mm								Gewicht (kg)
	Ød	A	L	ØD1	E	Ød1	V	SW	
RU56-12	12	40	20	23,5	30 ^{+0,12}	5,5	12	3	0,06
RU56-16	16	50	20	27,5	35 ^{+0,12}	5,5	12	3	0,08
RU56-20	20	50	23	33,5	38 ^{+0,15}	6,6	14	4	0,10
RU56-25	25	60	25	42,0	42 ^{+0,15}	6,6	16	5	0,15
RU56-30	30	70	30	49,5	54 ^{+0,25}	9,0	19	6	0,30
RU56-40	40	100	40	65,0	68 ^{+0,25}	11,0	26	8	0,70
RU56-50	50	100	50	75,0	75 ^{+0,25}	11,0	36	8	1,20

- Zugehörige Präzisionsstahlwellen Kapitel IV

- Maß A, L, D, V Toleranz DIN 1686 - GTB 15

Präzisionsführungswellen

Präzisionsführungswellen in verschiedenen Werkstoffen und Ausführungen ergeben zusammen mit Linearkugellagern, Wellenböcken, Wellenunterstützungen und Lineargehäuse - Einheiten eine bewährte und wirtschaftliche Linearführung. Präzisionsführungswellen sind induktivgehärtet. Diese Behandlung sichert an der Oberfläche / Lauffläche eine gleichmäßige Härte in radialer und axialer Richtung. Durch dieses Härteverfahren wird ein effektiver Härtebereich des Außenmantels erzielt und macht problemlose Bearbeitung im weichen Kern der Welle möglich. Präzisionsführungswellen werden spitzenlos geschliffen und unterliegen strengster Prüfung von Rundheit, Zylinderform, Geradheit und Rauheit der Oberfläche. Wählen Sie entsprechend Ihren Anforderungen die geeignete Präzisions - Führungswelle.

Auswahlkriterium für Führungswellen/Hohlwellen

Ihre besondere Anforderung	Unsere Typen	Ausführung + Werkstoff	Härte der Oberfläche	Toleranz des Außen-Ø	Lieferbare Ø
- Sehr hohe Oberflächenhärte - Alle Bearbeitungsbeispiele auf Seite 81 können gefertigt werden - Keine Korrosionsbeständigkeit	53	Vollwellen induktivgehärtet und geschliffen Cf 53 (1.1213)	62 +/- 2 HRC	h6	8-60
- Außendurchmesser gehärtet und 5-10µ hartverchromt - Alle Bearbeitungsbeispiele auf Seite 81 können gefertigt werden - Korrosionsbeständig	53V	Maßhartverchromte Vollwellen induktivgehärtet und geschliffen Cf 53 Cr (1.1213)	900-1100 HV	h7	12-40
- Hohe Oberflächenhärte - Alle Bearbeitungsbeispiele auf Seite 81 können gefertigt werden - Korrosionsbeständig	46	Rostfreie Vollwellen induktivgehärtet und geschliffen X46Cr13 (1.4034)	55 +/- 2 HRC	h6	12-40
- Hohe Oberflächenhärte - Alle Bearbeitungsbeispiele auf Seite 81 können gefertigt werden - Korrosions- und säurebeständig	90	Rostfreie und säurebeständige Vollwellen induktivgehärtet und geschliffen X90CrMoV18 (1.4112)	57 +/- 2 HRC	h6	12-40

Nutzen Sie unseren Bearbeitungsservice - senken Sie Ihre Kosten durch einbaufertige Führungswellen nach Ihren Spezifikationen

In der Bearbeitung von induktivgehärteten Wellen sind wir Spezialisten.

Wir fertigen kurzfristig nach Ihren Angaben auf modernen CNC-Maschinen komplett bearbeitete Bauteile, zum Beispiel Wellen mit Zapfen und Fasen, mit Radial- oder Axialgewindebohrungen, sowie fertigmontierte Einheiten mit Wellenunterstützungen oder Wellenböcken.



Bearbeitungsbeispiele

Welle induktivgehärtet

Zapfen weich



Gesamte Welle induktiv-

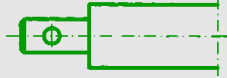
gehärtet, im Bereich des

Einstichs ebenfalls hart



Welle induktivgehärtet

Zapfen weich



Welle induktivgehärtet

im Bereich der Bohrung

ebenfalls hart



Welle induktivgehärtet

Zapfen weich

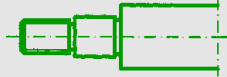


Welle induktivgehärtet



Welle induktivgehärtet

Zapfen weich

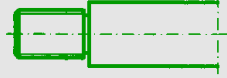


Welle induktivgehärtet



Welle induktivgehärtet

Zapfen weich



Welle induktivgehärtet



Welle induktivgehärtet



Wir fertigen nach Ihren Angaben / Zeichnungen mit kurzen Lieferzeiten!



Romani GmbH
Lohmühlenweg 1a
D-97447 Gerolzhofen

Telefon: +49 9382-9799-0
Telefax: +49 9382-9799-29

E-mail: info@romani-gmbh.de
Homepage: www.romani-gmbh.de