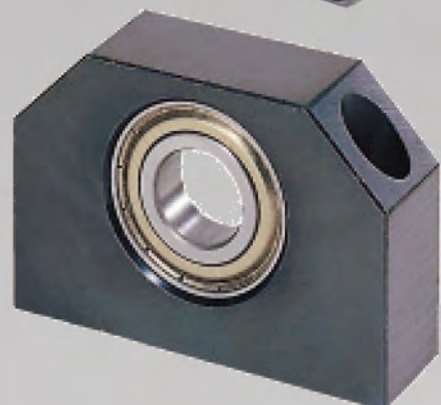
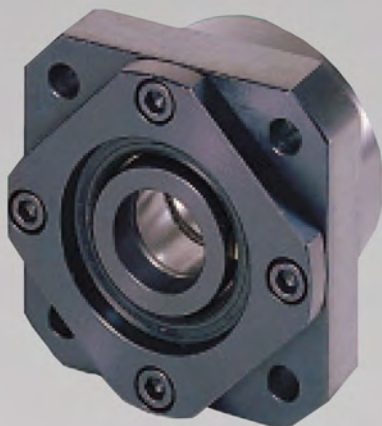
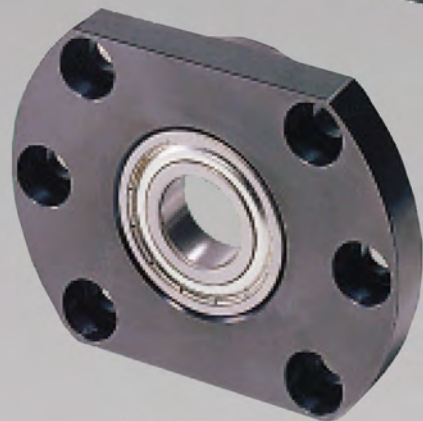
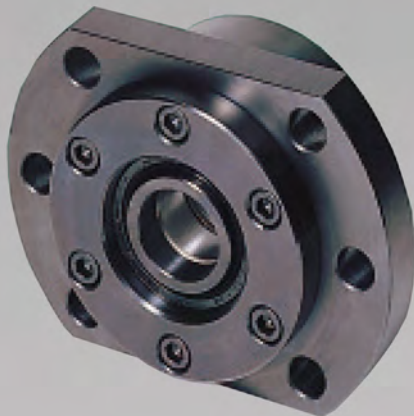
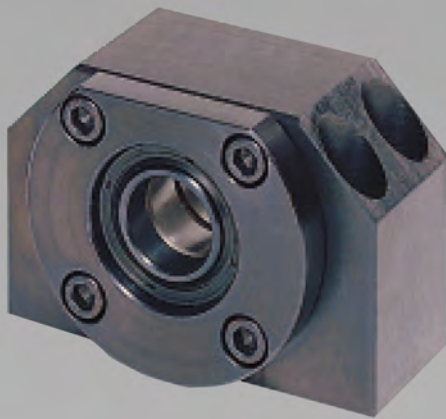
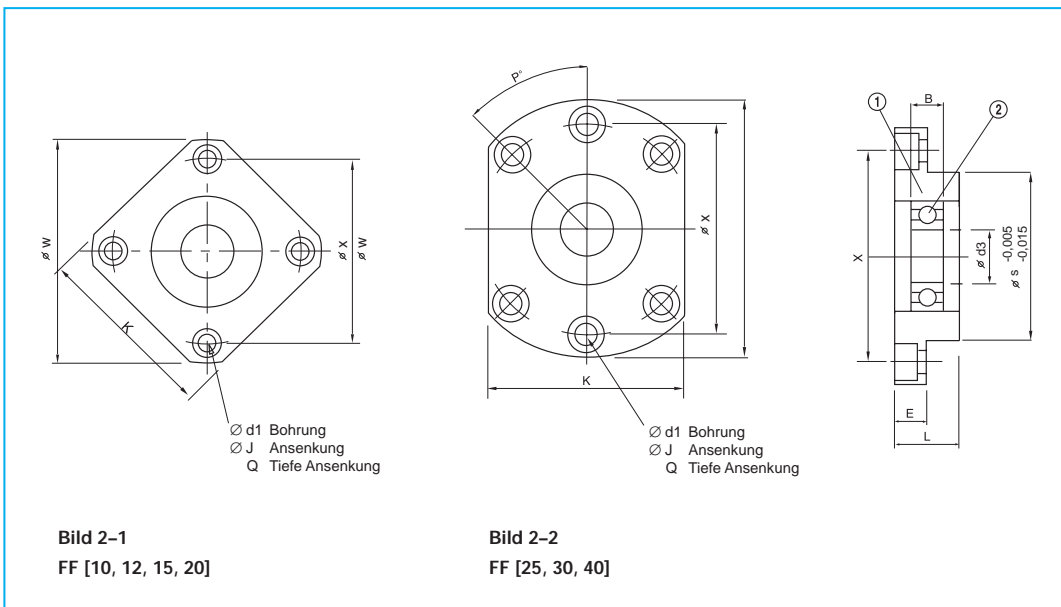
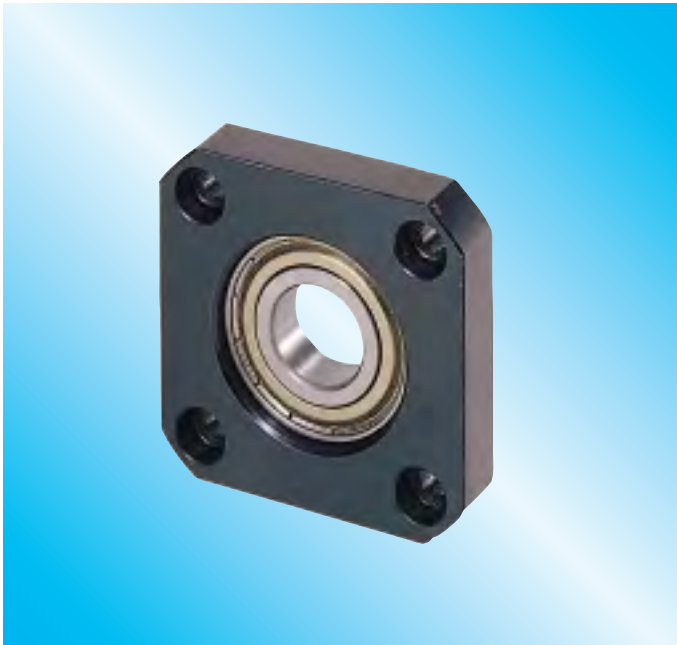


# Lagereinheiten für Kugelgewindetriebe

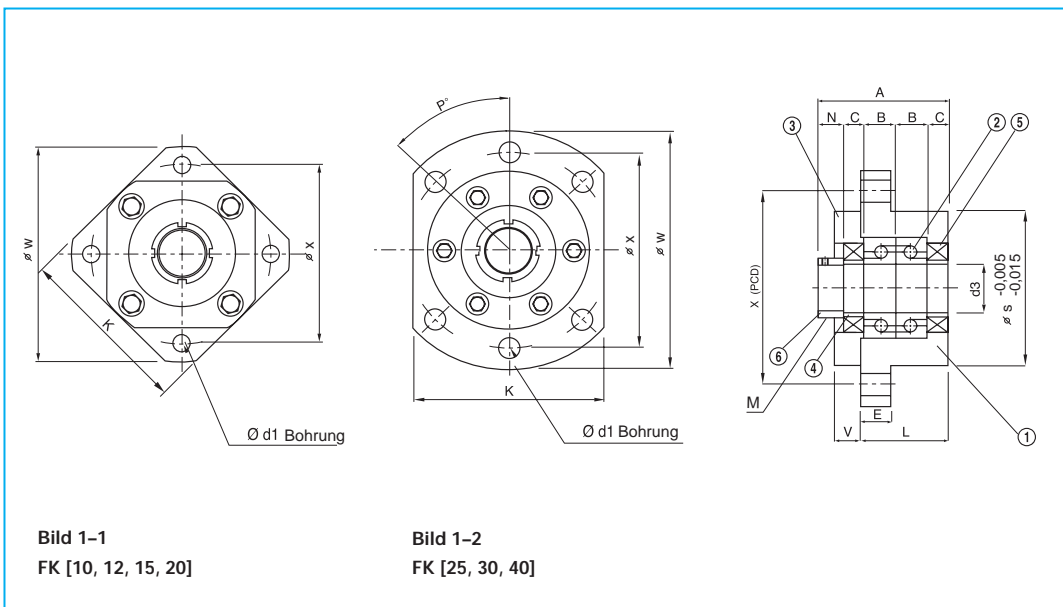
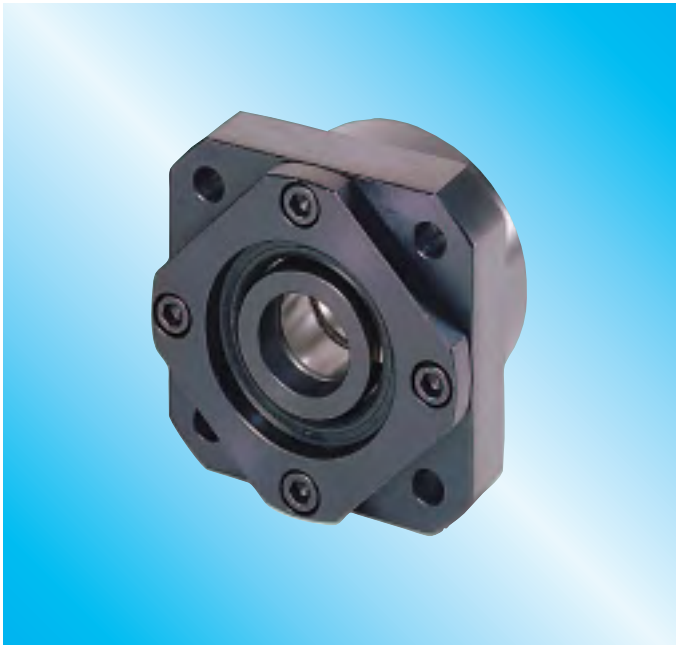
Support Units for Ball Screws





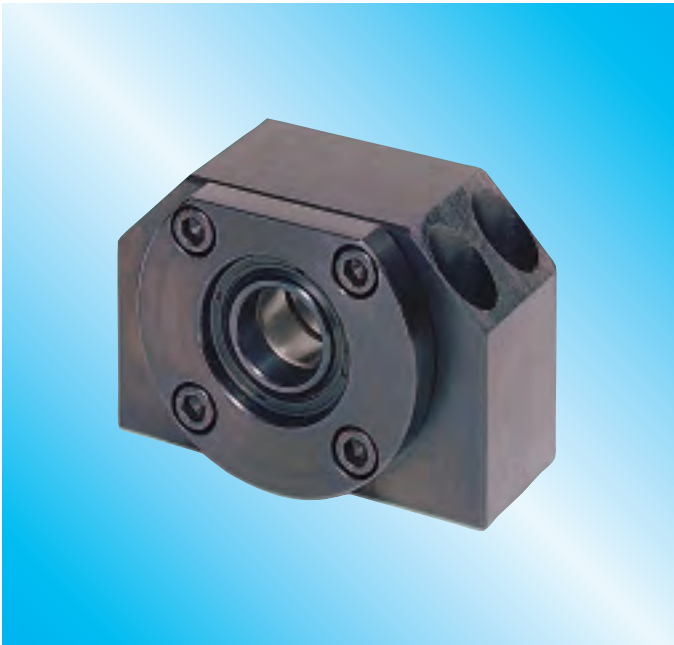
BF Stückliste		
Nr.	Teil	Menge
1	Gehäuse	1
2	Lager	2
3	Sicherungsring	1

Agenda	w	L	s	K	E	x	n	Montagedaten					Lager	Last [N]		Masse [kg]
								d1	j	Q	P°	d3		B	radial	
FF 8	43	11	28	35	6	35	4	3,4	6,5	4	90	6	6	606	2310	
FF 10	52	12	34	42	7	42	4	4,5	8	5	90	8	7	608	3350	
FF 12	54	15	36	44	8	44	4	4,5	8	5	90	10	8	6001	4650	0,160
FF 15	63	17	40	52	9	50	4	5,5	9,5	6	90	15	9	6002	5700	0,210
FF 20	85	20	57	68	14	70	4	6,6	11	10	90	20	14	6204	13000	0,475
FF 25	122	30	80	92	15	100	6	11	17,5	11	45	25	15	6205	14300	1,300
FF 30	138	32	90	106	15	116	6	11	17,5	11	45	30	16	6206	19800	1,830
FF 40	176	36	120	128	18	150	6	14	20	13	45	40	18	6208	29700	3,345

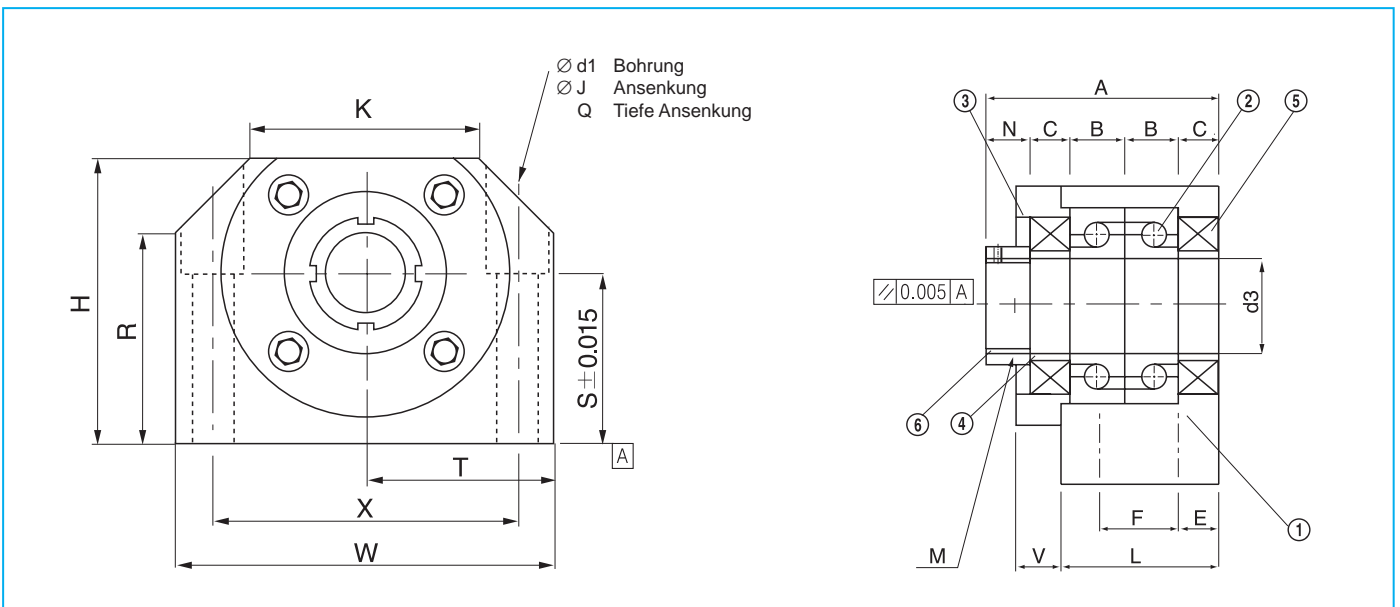


BK Stückliste		
Nr.	Teil	Menge
1	Gehäuse	1
2	Lager	2
3	Flansch	1
4	Anlagering	2
5	Dichtung	2
6	Sicher-Mu	1

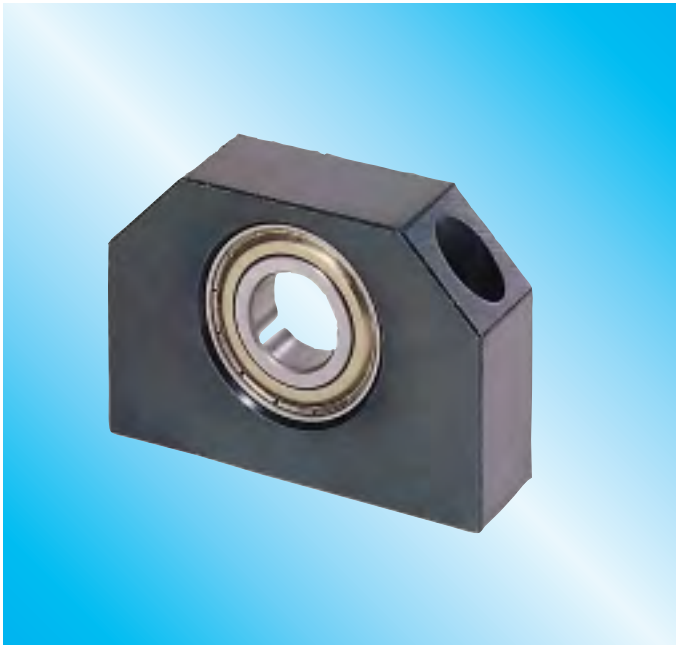
Agenda	w	L	s	K	E	V	x	Montagedaten									Lager	Last [N] axial	Last [N] zulässig	Masse [kg]
								n	d1	P°	M	A	B	C	N	d3				
FK 8	43	21	28	35	7	5	35	4	3,4	90	M 8 x 1,0	30	7	5	6	8	608	1640	3350	
FK 10	52	25	34	42	7	6	42	4	4,5	90	M10 x 1,0	38	8	7	8	10	7000 A	6700	2780	
FK 12	54	25	36	44	8	6	44	4	4,5	90	M12 x 1,0	38	8	7	8	12	7001 A	7250	3100	0,285
FK 15	63	27	40	52	10	7	50	4	5,5	90	M15 x 1,0	40	9	7	8	15	7002 A	7750	4070	0,400
FK 20	85	37	57	68	15	7	70	4	6,6	90	M20 x 1,0	52	14	7	10	20	7204 B	18300	9700	0,940
FK 25	122	42	80	92	15	11	100	6	11	45	M25 x 1,5	62	15	10	12	25	7205 B	20600	11700	2,200
FK 30	138	45	90	106	16	12	116	6	11	45	M30 x 1,5	66	16	11	12	30	7206 B	28600	16600	3,020
FK 40	176	61	120	128	19	15	150	6	14	45	M40 x 1,5	82	18	16	14	40	7208 B	45000	27700	6,720



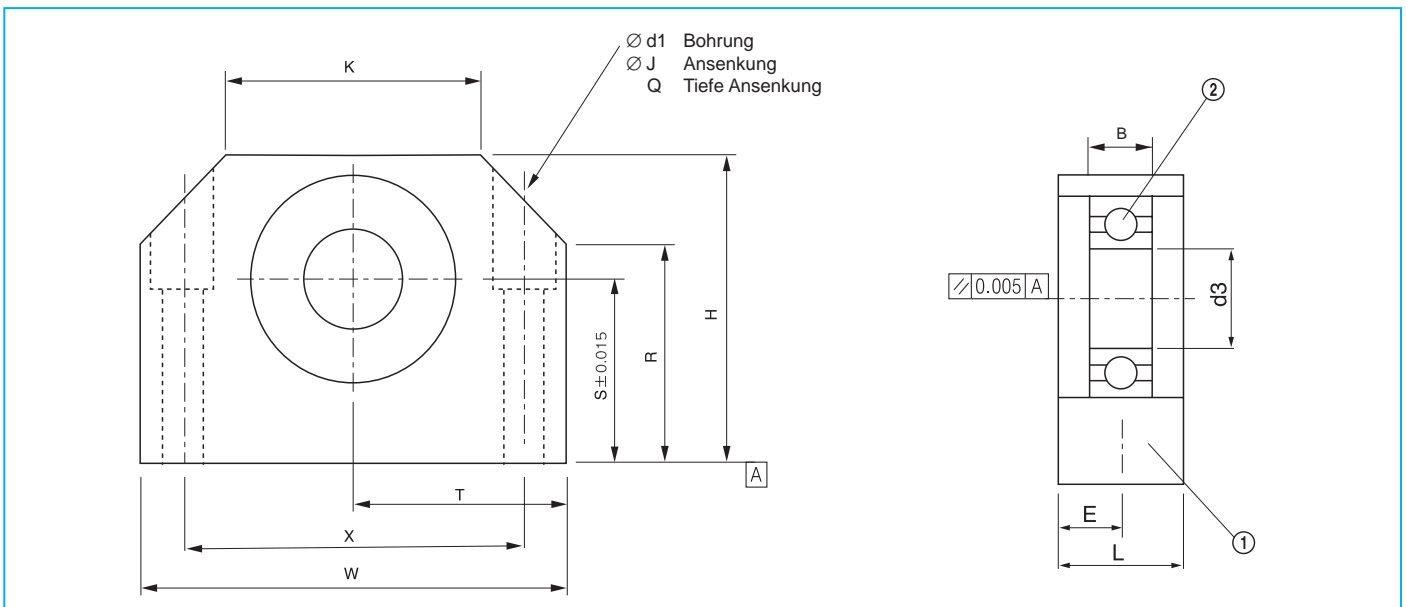
BK Stückliste		
Nr.	Teil	Menge
1	Gehäuse	1
2	Lager	2
3	Flansch	1
4	Anlagering	2
5	Dichtung	2
6	Sicher-Mu	1



Agenda	Montagedaten																			Last [N]		Masse [KG]		
	W	H	S	R	T	X	K	d1	j	Q	M	L	E	F	V	A	B	C	N	d3	Lager		axial	zulässig
BK 8	52	32	17	18,5	26	38	25	6,6	11	6,5	M 8 x 1,0	23	11,5		5	33	7	6	6	8	EN8	1640	1480	
BK 10	60	39	22	26	30	46	34	6,6	11	6,5	M10 x 1,0	25	6	13	6	38	8	7	8	10	7000A	6700	2780	
BK 12	60	43	25	30	30	46	34	6,6	11	6,5	M12 x 1,0	25	6	13	6	38	8	7	8	12	7001A	7250	3100	0,465
BK 15	70	48	28	33	35	54	40	6,6	11	6,5	M15 x 1,0	27	6	15	7	40	9	7	8	15	7002A	7750	4070	0,660
BK 17	86	64	39	46	43	68	50	9	14	8,5	M17 x 1,0	35	8	19	9	52	12	9	10	17	7203A	14000	5950	
BK 20	88	60	34	42	44	70	52	9	14	8,5	M20 x 1,0	35	8	19	9	52	12	9	10	20	7004A	12950	9700	1,280
BK 25	106	80	48	59	53	85	64	11	17,5	11	M25 x 1,5	42	10	22	11	62	15	10	12	25	7205B	20600	11700	2,480
BK 30	128	89	51	63	64	102	76	14	20	13	M30 x 1,5	45	11	23	12	66	16	11	12	30	7206B	28600	16600	3,425
BK 40	160	110	60	80	80	130	100	18	26	17,5	M40 x 1,5	61	14	33	15	82	18	16	14	40	7208B	45000	27700	6,910



BF Stückliste		
Nr.	Teil	Menge
1	Gehäuse	1
2	Lager	1
3	Sicherungsring	1



Agenda	W	H	S	R	T	X	K	Montagedaten			L	E	d3	B	Lager	Last [N]		Masse [KG]
								d1	j	Q						radial		
BF 8	52	32	17	18,5	26	38	25	6,6	11	6,5	20	10	8	6	606	2310		
BF 10	60	39	22	26	30	46	34	6,6	11	6,5	20	10	8	7	608	3350		
BF 12	60	43	25	30	30	46	34	6,6	11	6,5	20	10	10	8	6001	4650	0,315	
BF 15	70	48	28	33	35	54	40	6,6	11	6,5	20	10	15	9	6002	5700	0,395	
BF 17	86	64	39	46	43	68	50	9	14	8,5	23	11,5	17	12	6203	9750		
BF 20	88	60	34	42	44	70	52	9	14	8,5	26	13	20	12	6004	9550	0,765	
BF 25	106	80	48	59	53	85	64	11	17,5	11	30	15	25	16	6205	14300	1,445	
BF 30	128	89	51	63	64	102	76	14	20	13	32	16	30	16	6206	19800	1,985	
BF 40	160	110	60	80	80	130	100	18	26	17,5	37	18,5	40	18	6208	29700	3,365	



**Romani** GmbH  
Lohmühlenweg 1a  
D-97447 Gerolzhofen

Telefon: +49 9382-9799-0  
Telefax: +49 9382-9799-29

E-mail: [info@romani-gmbh.de](mailto:info@romani-gmbh.de)  
Homepage: [www.romani-gmbh.de](http://www.romani-gmbh.de)